



Husqvarna®

HA200, HA860

HU	Használati utasítás
PL	Instrukcja obsługi
SK	Návod na obsluhu
CS	Návod k použití

2-14
15-28
29-41
42-54

TARTALOMJEGYZÉK

Bevezető.....	2	Karbantartás.....	11
Biztonság.....	4	Műszaki adatok.....	12
Összeszerelés.....	8	Megfelelőségi nyilatkozat.....	14
Üzemeltetés.....	9		

Bevezető

Termékleírás

Folyamatosan fejlesztjük termékeinket, ezért fenntartjuk a jogot a termékek kialakításának és megjelenésének előzetes figyelmeztetés nélküli megváltoztatására.

Megjegyzés: A jelen kézikönyv a benzines és az akkumulátoros tápegységekre egyaránt vonatkozik.

Rendeltetésszerű használat



FIGYELMEZTETÉS: Ez a tartozék csak a megadott termékkel együtt

használható, lásd a tartozék fejezetet a termék használati utasításában.

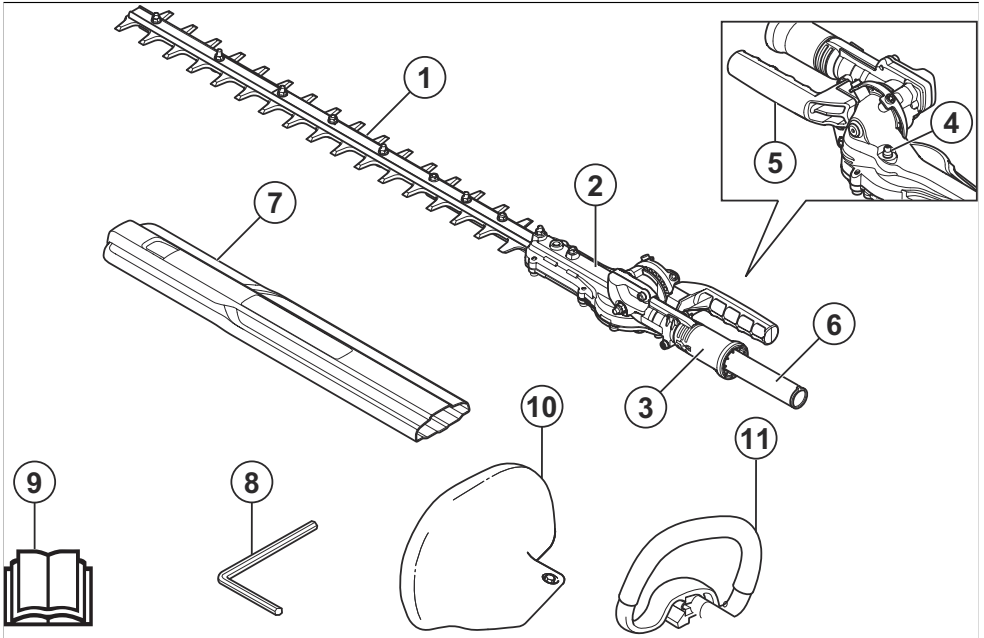
A terméket kizárólag ágak és gallyak levágására tervezték.



FIGYELMEZTETÉS: Soha ne használja a HA200 típust akkumulátoros tápegységgel.

Csak benzines tápegységgel használja a HA200 típust. A HA860 típust benzines vagy akkumulátoros tápegységgel is használhatja.

A HA200 típus tartozékainak áttekintése (csak benzines termékeknél)



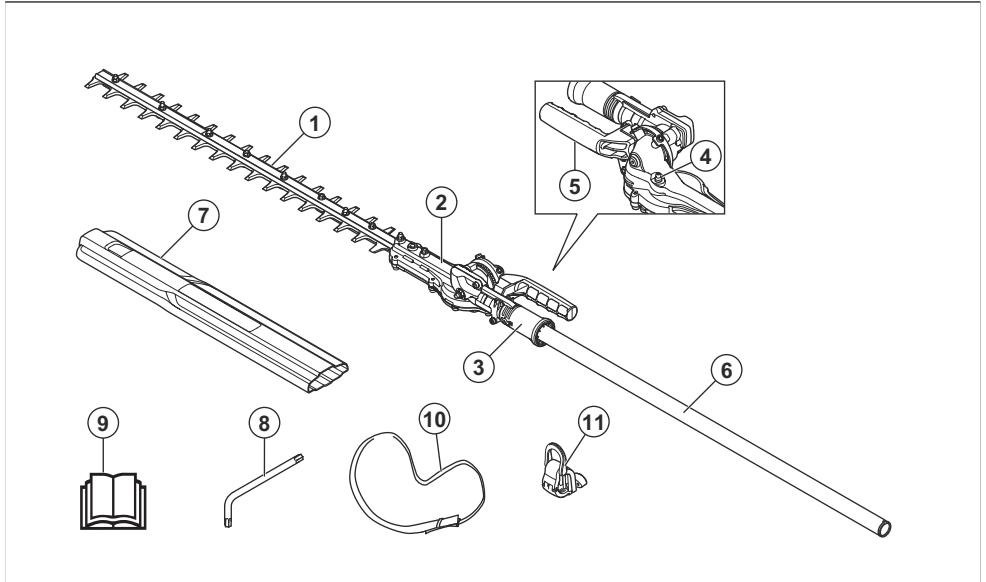
1. Kés
2. Hajtómű
3. Pozícióállító fogantyú

4. Zsírószem
5. Fogantyúkar
6. Nyél

7. Szállítási biztosítószerkezet
8. Hatszögkulcs
9. Kezelői kézikönyv

10. Kézvédő
11. Elülső fogantyú

A HA860 típus tartozékainak áttekintése



1. Kés
2. Sebességváltó
3. Pozícióállító fogantyú
4. Zsírózsem
5. Fogantyúkar
6. Nyél
7. Szállítási biztosítószerkezet
8. Torx kulcs
9. Kezelői kézikönyv
10. Heveder
11. Hevedertartó horog

A tartozék és a tápegység szimbólumai



A termék nem körültekintő vagy helytelen használata a kezelő vagy más személyek súlyos sérülését, illetve halálos balesetét is okozhatja.



Olvasza el figyelmesen a használati utasítást, és győződjön meg róla, hogy megértette azt a tartozék használatba vétele előtt.



Olvasza el figyelmesen a használati utasítást, és győződjön meg róla, hogy megértette azt a tartozék használatba vétele előtt.



Viseljen jóváhagyott védősisakot, valamint hallás- és szemvédőt.



Ez a tartozék megfelel a vonatkozó EK irányelveknek.



A termék megfelel a vonatkozó egyesült királyságbeli irányelveknek.



VIGYÁZAT – A kezét tartsa távol a pengétől.



VIGYÁZAT – A kezét tartsa távol a pengétől.



Minden testrészét tartsa távol a forró felületektől.



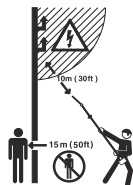
Használjon stabil, nem csúszós csizmát.



A fogantyúkar pozicionálásának korlátait jelölő nyilak.



Használjon mindig megfelelő védőkesztyűt.



VIGYÁZAT – Tartson kellő távolságot az elektromos vezetékektől! Ez a termék nem rendelkezik elektromos szigeteléssel. Ha a termék nagyfeszültségű vezetékhez ér vagy annak a közelébe kerül, súlyos, akár halálos testi sérüléshez is vezethet. A villamos áram átívelhet egyik pontról a másikra. Minél nagyobb a feszültség, az áram annál nagyobb távolságot képes átugrani. A villamos áram ágakon és más tárgyakon is áthaladhat, különösen, ha azok nedvesek. Mindig tartson legalább 10 méteres távolságot a termék és a nagyfeszültségű vezetékek és/vagy a vezetékekhez érő tárgyak között. Ha ezen a biztonsági távolságon belül kell végeznie a munkát, mindig vegye fel a kapcsolatot az illetékes áramszolgáltatóval, hogy a munka megkezdése előtt meggyőződhessen az áram kikapcsolásáról.

A termék kezelőjének ügyelnie kell arra, hogy a munka során se ember, se állat ne jöjjön 15 m-nél közelebb a munkaterülethez.



Az EU és az Egyesült Királyság irányelveinek és jogszabályainak, és New South Wales „Környezetben történő munkavégzés szabályozása (zajszabályozás), 2017” irányelvének megfelelő környezeti zajkibocsátási címke. A termék garantált hangteljesítményszintjére vonatkozó

adatok megtalálhatók az alábbi részen:
Műszaki adatok 12. oldalon és a címkén.



A vágógépség működési ciklusa, üzemidő/készenléti idő.

Megjegyzés: A tartozékon szereplő többi jel/címke egyes piacok specifikus vizsgáztatási követelményeire vonatkozik.

Biztonság

Biztonsági meghatározások

A figyelmeztetések, óvintézkedések és megjegyzések a használati utasítás kiemelten fontos részeire hívják fel a figyelmet.



FIGYELMEZTETÉS: Akkor használatos, ha a kézikönyv utasításainak be nem tartása esetén fennáll a kezelő vagy a közelben tartózkodók sérülésének vagy halálának veszélye.



VIGYÁZAT: Akkor használatos, ha a kézikönyv utasításainak be nem tartása esetén fennáll a vagyoni kár, illetve a termék vagy a környező terület károsodásának veszélye.

Megjegyzés: További információt biztosít az adott helyzetben szükséges tennivalókról.

A motoros szerszámmal kapcsolatos általános biztonsági figyelmeztetések



FIGYELMEZTETÉS: Olvassa el a jelen szerszámgépre vonatkozó összes biztonsági utasítást, útmutatást, ábrát és specifikációt. A az alább felsorolt utasítások figyelmen kívül hagyása áramütést, tüzet és/vagy komoly sérülést okozhat.

- **Tegyen el minden figyelmeztetést és utasítást, mert a jövőben szüksége lehet rájuk.** A „motoros szerszám” kifejezés a figyelmeztetéseken a hálózatról működő (vezetékes) motoros

szerszámra vagy az akkumulátorról működő (vezeték nélküli) motoros szerszámra vonatkozik.

A sövénynyíróra vonatkozó biztonsági figyelmeztetések

- Minden testrészét tartsa távol a késtől. A levágott anyagot ne távolítsa el, illetve a vágandó anyagot ne tartsa a készülékhez, amikor a kések mozognak. A motor leállítása után a kések továbbra is mozognak. A sövénynyíró működése közben egy pillanatra figyelmeztetés is súlyos személyi sérülést okozhat.
- A sövénynyírót a fogantyúján fogva, a vágókések mozgatásánál állapotában szállítsa, és ügyeljen arra, hogy ne működtesse a főkapcsolót. A sövénynyíró megfelelő hordozása csökkenti a nem szándékos indításokat és a kések által ebből fakadóan okozott személyi sérülések kockázatát.
- A sövénynyíró szállításakor vagy tárolásakor mindig rögzítse az élvédőt. A sövénynyíró megfelelő kezelése esetén csökken a kések miatt bekövetkező esetleges személyi sérülések kockázata.
- A beragadt anyagok eltávolításakor és az egység szervizelésekor győződjön meg arról, hogy minden főkapcsoló ki van-e kapcsolva, és hogy a kioldó zárt helyzetben van. A sövénynyíró váratlan, a beakadt anyagok eltávolítása vagy a szervizelés során történő bekapcsolódása súlyos személyi sérüléshez vezethet.
- A sövénynyírót kizárólag a szigetelt fogófelületnél tartsa, mert a kés hozzáérhet a rejtett vezetékekhez vagy a saját zsinórjához. Ha a kések feszültség alatt álló vezetékkel érintkeznek, a sövénynyíró bizonyos fémrészei is feszültség alá kerülhetnek, és a kezelőt ezáltal áramütés érheti.
- A táp- és egyéb kábeleket tartsa távol a vágási területtől. Előfordulhat, hogy a sövényektől és bokroktól nem látja a táp- és egyéb kábeleket, így véletlenül elvághatja azokat a késsel.
- Rossz időjárási körülmények esetén – főleg ha fennáll a villámcsapás veszélye – ne használja a sövénynyírót. Ez csökkenti a villámcsapás veszélyét.

Biztonsági utasítások hosszabbított sövénynyírókhoz

- Az áramütés veszélyének csökkentése érdekében soha ne használja a hosszabbított sövénynyírót magasfeszültségű távvezetékek közelében. A magasfeszültségű távvezetékek közelében történő használat, vagy azokkal való érintkezés súlyos sérüléseket, vagy áramütés általi halált is okozhat.
- A hosszabbított sövénynyírót mindig két kézzel használja. Az irányítás elvesztését megelőzendő, a hosszabbított sövénynyírót mindig két kézzel tartsa.
- Mindig viseljen védősisakot a hosszabbított sövénynyíró fej feletti használatokor. A leeső hulladék súlyos személyi sérülést okozhat.

Általános biztonsági utasítások



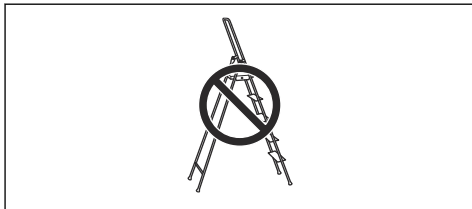
FIGYELMEZTETÉS: Olvassa el az összes biztonsági figyelmeztetést és az összes utasítást. A figyelmeztetések és az utasítások figyelmen kívül hagyása áramütést, tüzet és/vagy komoly sérülést okozhat.

- Olvassa el figyelmesen a használati utasítást, és győződjön meg róla, hogy megértette azt a tartozék használatba vétele előtt.
- Ezek az utasítások a termékkel kapott utasítások kiegészítéséül szolgálnak. A többi eljárást a termék használati utasításában találja meg.
- A tartozék kivételzésén a gyártó cég engedélye nélkül semmilyen módosítást sem szabad végezni. Ne használjon olyan tartozékokat, amelyet esetleg módosítottak, és mindig eredeti kiegészítőket használjon. Nem engedélyezett módosítások és/vagy pótalkatrészek komoly sérülésekhez vagy halálos balesetekhez vezethetnek.

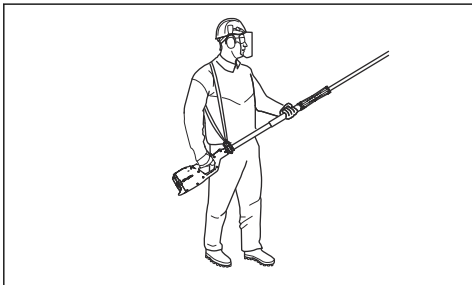
Tegyen el minden figyelmeztetést és utasítást, mert a jövőben szüksége lehet rájuk.

Biztonsági utasítások az üzemeltetéshez

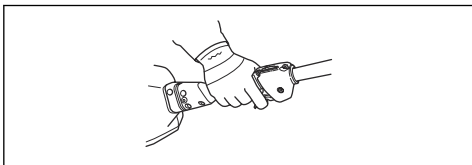
- Ha munka közben elbizonytalanodik a munka folytatását illetően, kérje szakember tanácsát. Forduljon kereskedőhöz vagy márkaszervizhez.
- Ne használja a gépet olyan feladatok elvégzésére, amelyekhez úgy véli, nem rendelkezik elegendő szakértelemmel.
- Vágóeszköz. Csak akkor nyúljon az eszközhöz, ha már lekapcsolta a motort/eltávolította az akkumulátort.
- Soha ne engedje, hogy a terméket gyermek használja.
- Biztosítsa, hogy munkavégzés közben senki ne jöjjön 15 méternél közelebb.
- Soha ne engedje meg senkinek a termék használatát, amíg nem győződött meg arról, hogy az illető elolvasta és megértette a használati utasítás tartalmát.
- Csak akkor dolgozzon létrán, széken vagy más emelvényen, ha azt teljes mértékben rögzítette.



- Mindig gondoskodjon róla, hogy biztonságos és stabil munkahelyzetben dolgozzon.
- Mindig két kézzel fogja a terméket. Tartsa a terméket az oldala mellett.



- Győződjön meg arról, hogy a hevedert a tartóhoroghoz rögzítette-e. Csak szimpla hevedert használjon.
- A gázadagoló/kapcsológombot a jobb kezével szabályozza.



- Vészhelyzet esetén engedje el a terméket, és hagyja a földre esni.
- Ügyeljen rá, hogy keze és lába ne érhesse a vágófelszereléshez, amikor a motor jár.
- A motor leállítás után se a kezével, se a lábával ne érjen a vágófelszereléshez, amíg az teljesen le nem áll.
- Ügyeljen az ágakon lévő gallyakra, melyek vágás közben elrepülhetnek.
- A használaton kívüli terméket mindig fektesse a talajra.
- Ne vágjon a talajhoz túl közel! Kövek és más tárgyak repülhetnek szét.
- Ellenőrizze, nincs-e a munkaterületen idegen objektum, például villamos vezeték, bogarak, állatok stb. vagy egyéb olyan objektumok (például fémtárgyak), amelyek kárt tehetnek a vágófeltétben.
- Ha a termék bármilyen idegen tárgynak ütközik vagy rezegni kezd, azonnal állítsa le. Amennyiben benzines termékkel dolgozik, csatlakoztassa le a gyertyapipát a gyújtógyertyáról. Amennyiben a termék akkumulátoros, távolítsa el az akkumulátort. Ellenőrizze, hogy a termék nem sérült-e meg. Javítson ki minden sérülést.
- Ha munka közben valami beszorul a kések közé, azonnal állítsa le a terméket. Amennyiben benzines termékkel dolgozik, állítsa le a motort, és csatlakoztassa le a gyertyapipát a gyújtógyertyáról. Ha akkumulátorral működő termékkel dolgozik, állítsa le a motort, és vegye ki az akkumulátort.

A kések tisztítása előtt ellenőrizze, hogy a termék teljesen leállt-e.

A sövénynyíró felszerelésre vonatkozó biztonsági utasítások

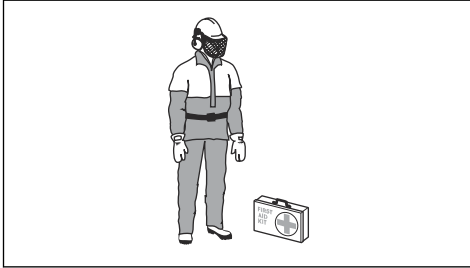
- Minden testrészét tartsa távol a késtől. A levágott anyagot ne távolítsa el, illetve a vágandó anyagot ne tartsa a készülékhez, amikor a kések mozognak. A motor leállítás után a kések továbbra is mozognak. A sövénynyíró működése közben egy pillanatnyi figyelemkiesés is súlyos személyi sérülést okozhat.
- A sövénynyírót a fogantyúnál fogva, a kések mozdulatlan állapotában szállítsa, és ügyeljen arra, hogy ne működtesse a főkapcsolót. A sövénynyíró megfelelő hordozása csökkenti a nem szándékos indítás és a kések által ebből fakadóan okozott személyi sérülések kockázatát.
- A sövénynyíró szállításakor vagy tárolásakor mindig rögzítse az élvédőt. A sövénynyíró megfelelő kezelése esetén csökken a kések miatt bekövetkező esetleges személyi sérülések kockázata.
- A beragadt anyagok eltávolításakor és az egység szervizelések győződjön meg arról, hogy minden főkapcsoló ki van-e kapcsolva, és a tápkábel le van-e választva. A sövénynyíró váratlan, a beakadt anyagok eltávolítása vagy a szervizelés során történő bekapcsolódása súlyos személyi sérüléshez vezethet.
- A sövénynyírót kizárólag a szigetelt fogófelületnél tartsa, mert a kés hozzáérhet a rejtett vezetékekhez vagy a saját zsinórjához. Ha a kések feszültség alatt álló vezetékkel érintkeznek, a sövénynyíró bizonyos fémrészei is feszültség alá kerülhetnek, és a kezelőt ezáltal áramütés érheti.
- A táp- és egyéb kábeleket tartsa távol a vágási területtől. Előfordulhat, hogy a sövényektől és bokroktól nem látja a táp- és egyéb kábeleket, így véletlenül elvághatja azokat a késsel.
- Rossz időjárási körülmények esetén – főleg ha fennáll a villámlás kockázata – ne használja a sövénynyírót. Ez csökkenti a villámcsapás veszélyét.
- Az áramütés veszélyének csökkentése érdekében soha ne használja a hosszabbított sövénynyírót magasfeszültségű távvezetékek közelében. A magasfeszültségű távvezetékek közelében történő használat, vagy azokkal való érintkezés súlyos sérüléseket, vagy áramütés általi halált is okozhat.
- A hosszabbított sövénynyírót mindig két kézzel használja. Az irányítás elvesztését megelőzendő, a hosszabbított sövénynyírót mindig két kézzel tartsa. Mindig viseljen védősisakot a hosszabbított sövénynyíró fej feletti használatokor. A leeső hulladék súlyos személyi sérülést okozhat.

Személyi védőfelszerelés



FIGYELMEZTETÉS: A termék használata előtt olvassa el az alábbi figyelmeztetéseket.

- Hosszú távon a tartós zajártalom maradandó halláskárosodást okozhat. Mindig használjon jóváhagyott fülvédőt.
- Mindig viseljen csúszásgátló talppal ellátott munkavédelmi bakancsot.



- Mindig viseljen munkaruházatot és nagy teherbírási hosszúnadrágot.
- Soha ne viseljen laza ruházatot vagy ékszereket.
- Ügyeljen rá, hogy a haja ne lógjon a vállá alá.

Biztonsági eszközök a terméken



FIGYELMEZTETÉS: A termék használata előtt olvassa el az alábbi figyelmeztetéseket.

Ez a fejezet a termék biztonsági funkcióit és rendeltetését, valamint a megfelelő üzemelést biztosító ellenőrzések és karbantartási műveletek elvégzésének módját ismerteti. A termék részegységeinek helyével kapcsolatban lásd a(z) *Bevezető2. oldal*on című fejezetben szereplő utasításokat.

A termék élettartama lecsökkenhet, a balesetveszély pedig megnövekedhet, ha a termék karbantartását nem megfelelően hajtják végre, illetve ha a szervizt és/vagy a javításokat nem szakszerűen végzik. Ha további információra van szüksége, vegye fel a kapcsolatot a legközelebbi szervizszolgáltatóval.



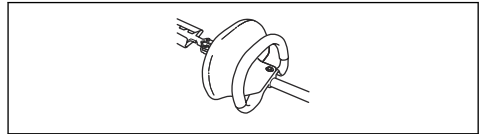
FIGYELMEZTETÉS: Soha ne használja a terméket hibás biztonsági felszerelésekkel. A termék biztonsági felszerelésének ellenőrzését és a karbantartási munkálatokat a jelen fejezetben leírtak szerint kell elvégezni. Ha az Ön terméke nem felel meg az alábbi vizsgálatok valamelyikénél, forduljon szervizműhelyéhez.



VIGYÁZAT: A gép szervizeléséhez és javításához speciális szakmai kiképzésre van szükség. Ez különösen érvényes a gép biztonsági felszereléseire. Ha az Ön gépe nem felel meg az alábbi vizsgálatok valamelyikénél, akkor forduljon szervizműhelyéhez. Bármely termékünk megvásárlásakor garantáljuk a szakképzett javítást és szervizelést. Ha a gépet nem szervizműhellyel rendelkező szakkereskedőtől vásárolta, akkor kérje el tőle a legközelebbi szervizműhely címét.

A kézvédő ellenőrzése (HA200, csak benzines termékeknl)

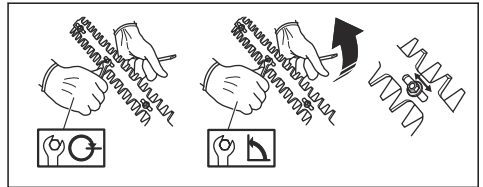
A markolatvédő megakadályozza, hogy a keze hozzáérjen a mozgó késekhez, például, amikor a lecsúszik a keze az elülső markolatról.



1. Ellenőrizze, hogy jól van-e felszerelve a markolatvédő.
2. Ellenőrizze, nem sérült-e a markolatvédő.

A kések ellenőrzése

Ha jó eredményt szeretne elérni a vágással, fontos, hogy a kések között megfelelő legyen az érintkezési nyomás.

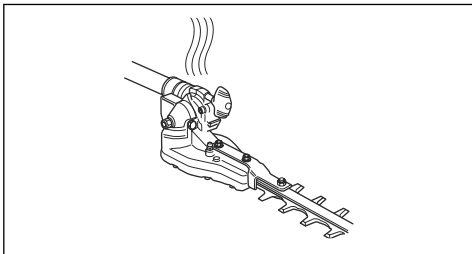


1. Az érintkezési nyomást a kar alsó oldalán lévő csavaroknak az óra járásával megegyező irányú ütközésig forgatásával tudja beállítani.
2. Ezután forgassa el a csavarokat az óramutató járásával ellenkező irányba 1/4 fordulattal.
3. Rögzítse a csavarokat a kar tetején lévő zárónya segítségével.
4. Ellenőrizze, hogy a csavarok elég lazák-e ahhoz, hogy a csavarfejek alatti alátétek oldalirányban elcsúszhassanak.
5. A kések megfelelő beállítása esetén a kések közötti játék a csavaroknál mérve 0,2-0,4 mm-nyi.
6. A kések éle túl kemény ahhoz, hogy meg lehessen reszelni őket. A tompa késeket köszörű segítségével kell megélesíteni.

7. A meghajlott vagy megsérült késeket cserélje ki.

Forró felület

A sebáltóház a termék használata közben felforrósodik. Ne érjen a sebáltóhoz, különben megégetheti magát.



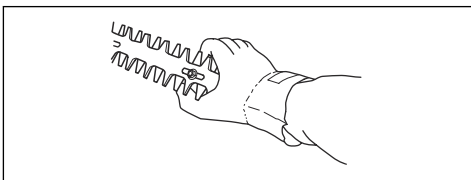
Biztonsági utasítások a karbantartáshoz

A termék használata előtt olvassa el az alábbi figyelmeztetéseket.

- Amikor a vágószerkezet bármely elemével foglalkozik, mindig állítsa le a terméket. Amennyiben benzines termékkel dolgozik, csatlakoztassa le a gyertyapipát a gyújtógyertyáról. Amennyiben

a termék akkumulátoros, távolítsa el az akkumulátort. A szerelés megkezdése előtt győződjön meg róla, hogy a vágófelszerelés teljesen leállt-e.

- Mindig szerelje fel a vágófelszerelés szállítási biztosítószerkezetét, ha nem használja a terméket.
- Tisztítás, javítás vagy ellenőrzés előtt bizonyosodjon meg róla, hogy a vágófelszerelés áll. Amennyiben benzines termékkel dolgozik, csatlakoztassa le a gyertyapipát a gyújtógyertyáról. Amennyiben a termék akkumulátoros, távolítsa el az akkumulátort.
- A vágófelszerelés javításához mindig vegyen fel erős védőkesztyűt. A vágófelszerelés rendkívül éles, így könnyen megvághatja magát.

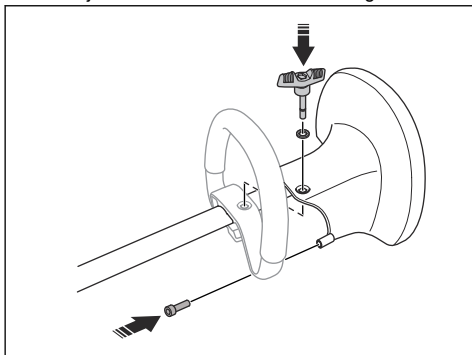


- A termék gyermekektől elzárva tartandó.
- A javításhoz csak eredeti pótalkatrészeket használjon.

Összeszerelés

A kézvédő felszerelése (HA200) (csak benzines termékeknél)

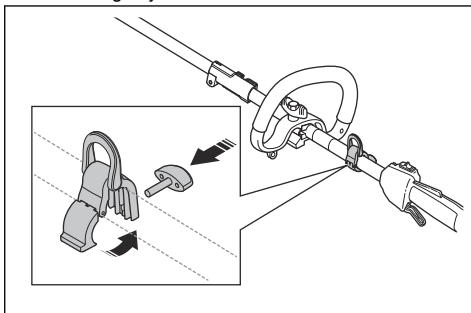
1. Szerelje fel a kézvédőt a csavarral és a gombbal.



A hevedertartó horog felszerelése (HA860)

1. Távolítsa el a csavart a hevedertartó horog tartójának kioldásához.

2. Helyezze a hevedertartó horgot a gázfogantyú és a hurokfogantyú közé.



3. Szerelje fel a csavart a hevedertartó horog rögzítéséhez.

4. Állítson a hevedertartó horog helyzetét, amíg a termék kiegyensúlyozott és egyszerűen használható nem lesz.

Üzemeltetés

A termék működtetése előtti teendők

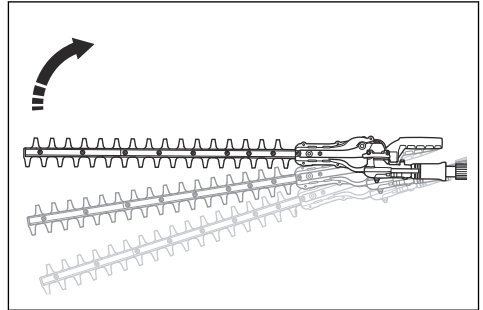
- Vizsgálja meg a munkaterületet, és távolítsa el a mozdítható tárgyakat.
- Ellenőrizze a vágóegységet. Lásd: *A kések ellenőrzése 7. oldalon.*
- Ellenőrizze, hogy a sebváltóház kenése megfelelő-e.
- Ellenőrizze, hogy a termék biztonsági eszközei megfelelően működnek-e. Ne használja a terméket, ha nincs minden biztonsági eszköz megfelelően felszerelve.
- Ellenőrizze, hogy a csavarok és az anyák szorosan meg vannak-e húzva.
- A termék elindítása előtt győződjön meg arról, hogy minden fedőelem megfelelően van-e rögzítve és nem sérült-e.
- Ellenőrizze, hogy a vágóegység teljesen leáll-e, amikor a motor alapjáratú fordulatszámon működik.

Ellenőrzési lista a termék beindítása előtt

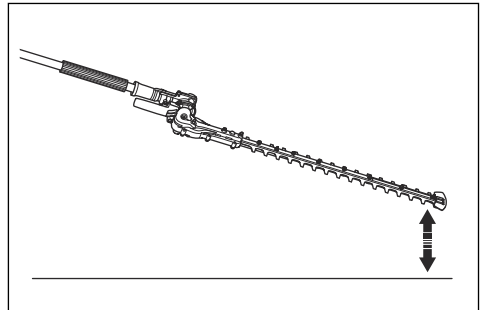
1. Ellenőrizze a munkaterületet. Távolítson el minden olyan tárgyat, amelyet a termék kivethet.
2. Ellenőrizze a vágófelszerelést. Ne használjon sérült késeket.
3. Vizsgálja meg, hogy a termék teljes mértékben működőképes állapotban van-e. Ellenőrizze, hogy az anyák és csavarok szorosan meg vannak-e húzva.
4. Ügyeljen arra, hogy a sebváltóház kenése megfelelő legyen. Lásd: *A szögajtás és a sebességváltó kenése 11. oldalon az utasításokért.*
5. Ellenőrizze, hogy a vágófelszerelés leáll-e a gázadagoló/kapcsológomb felengedésekor.
6. Kizárólag a rendeltetésének megfelelően használja a terméket.
7. Győződjön meg róla, hogy a fogantyú és a biztonsági funkciók megfelelő üzemi állapotban vannak-e. Soha ne használja a gépet hiányzó, vagy a specifikációhoz képest módosított alkatrészekkel.

A termék működtetése

1. Az oldalak vágását kezdje a talajról, majd mozgassa felfelé a terméket a sövény mentén.



2. A fordulatszámot a munkaterhelésnek megfelelően állítsa be.
3. Ügyeljen rá, hogy a motor ne érjen a sövényhez.
4. Tartsa a terméket a testéhez közel, így stabil testtartást vehet fel.
5. Ügyeljen rá, hogy a vágószerkezet vége ne érjen a talajhoz.



6. Óvatosan és lassan dolgozzon, amíg az összes ágat nem vágja le megfelelően.

A vágóegység szögének beállítása

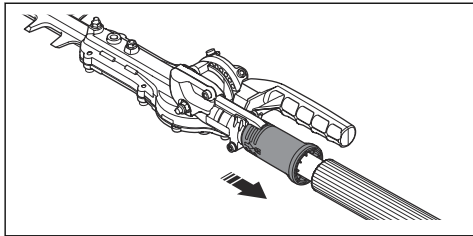
A vágóegység 10 különböző helyzetbe állítható.



FIGYELMEZTETÉS: A szög beállítása közben ne működtesse a vágóegységet.

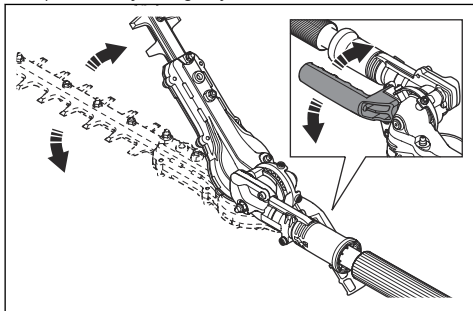
1. Hagyja alapjáratú fordulatszámon járni a motort és ellenőrizze, hogy a vágóegység nem mozog-e.

2. Húzza le a pozícióállító fogantyút.

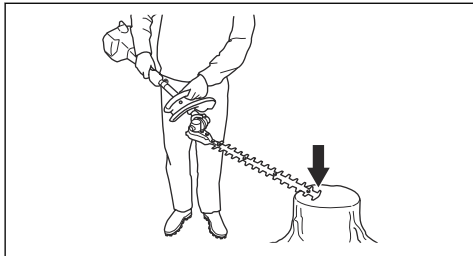


3. Emelje a vágóegységet a megfelelő helyzetbe. Kövesse az alábbi eljárások egyikét.

a) Használja a fogantyút.



b) Nyomja a vágóegység végét szilárd felülethez.



4. Engedje el a pozícióállító fogantyút a vágóegység zárolásához.

5. Nyomja a vágóegységet a sövényhez, így ellenőrizve, hogy zárolva van-e.

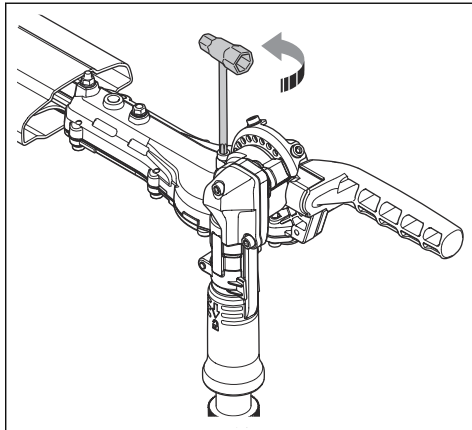
A súrlódás módosítása szögbeállításához



FIGYELMEZTETÉS: A súrlódás beállítása közben ne működtesse a vágóegységet.

1. Nyomja meg a leállítókapcsolót a termék leállításához.
2. Szerelje fel a szállítási biztosítószerkezetet a vágóegységre.
3. Húzza le a pozícióállító fogantyút.

4. Emelje a vágóegységet az előírt helyzetbe.



5. Állítson a csavarra a súrlódás beállításához.

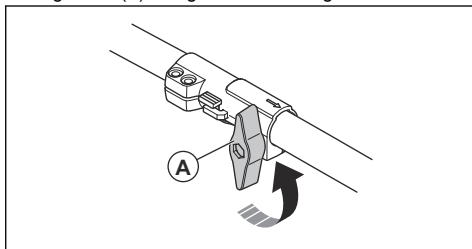
6. Állítsa a vágóegységet különböző helyzetekbe a súrlódás ellenőrzéséhez.

A termék szétszerelése szállításhoz

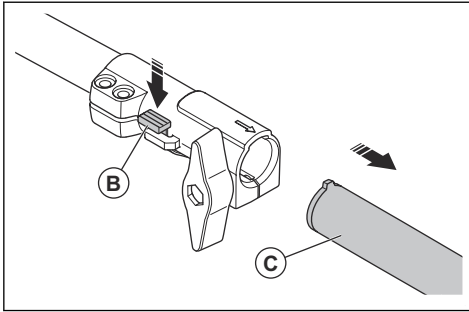


FIGYELMEZTETÉS: Ne működtesse a terméket szállítási helyzetben.

1. Nyomja meg a leállítókapcsolót a termék leállításához.
2. Szerelje fel a szállítási biztosítószerkezetet a vágófelszerelésre.
3. A gombot (A) elforgatva lazítsa meg a csatlakozót.



4. Tartsa lenyomva a gombot (B).



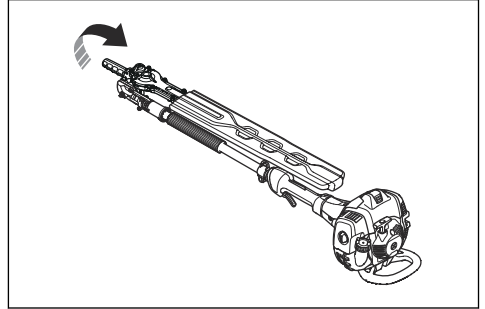
5. Húzza ki egyenesen a vágófelszerelést (C) a csatlakozóból.
6. Gondoskodjon arról, hogy a vágófelszerelés és a termék ne mozdulhasson el szállítás közben.

A termék szállítási pozícióba állítása



FIGYELMEZTETÉS: Ne működtesse a terméket szállítási helyzetben.

1. Nyomja meg a leállítókapcsolót a termék leállításához.
2. Szerelje fel a szállítási biztosítószerkezetet a vágógépségre.
3. Húzza le a pozícióállító fogantyút.
4. Hajtsa be a vágógépséget, hogy az párhuzamosan álljon a tengellyel.



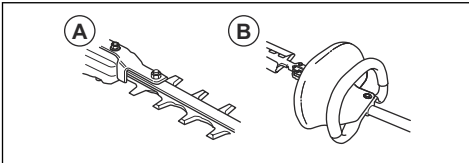
Karbantartás

Bevezető

Alább néhány általános karbantartási utasítást talál. További információkért forduljon az illetékes szakszervizhez.

A tartozék karbantartása

Napi karbantartás elvégzése



1. Vizsgálja meg, hogy a kések (A) a gázadagoló/kapcsológomb felengedésekor, valamint a szivató indítási állásban nem mozognak-e.
2. Ellenőrizze, hogy a kézvédő (B) (benzines tápegységgel működő HA200 típusra vonatkozik) nem sérült-e. Szükség esetén cserélje ki a kézvédőt.

Általános karbantartás elvégzése

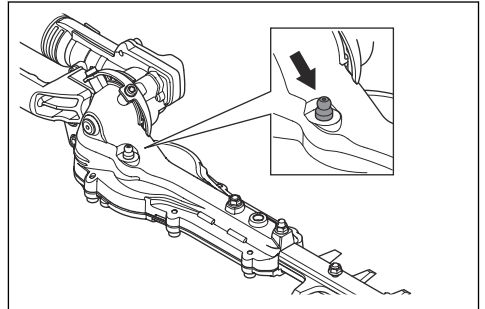
A szöghajtás és a sebességváltó kenése



FIGYELMEZTETÉS: Az égési sérülések elkerülése érdekében hagyja a terméket lehűlni, mielőtt hozzáérne a szöghajtáshoz és a sebességváltóhoz.

Megjegyzés: Az új termékeket először körülbelül 20 munkaórát követően kell feltölteni zsírral.

- Használjon speciális zsírt. További tájékoztatásért forduljon az illetékes szakszervizhez.
- Vigye fel a zsírt a zsírószemen keresztül.





VIGYÁZAT: Ne töltsse fel teljesen a sebességváltót.

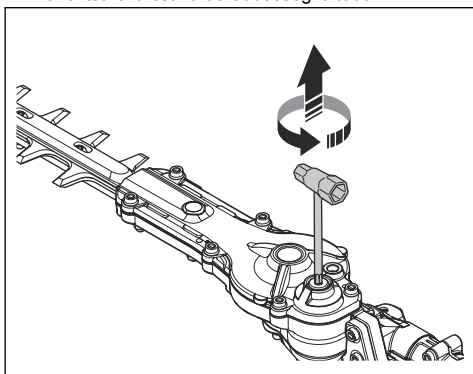
A kések tisztítása és kenése

1. A termék használata előtt és után tisztítsa meg a késeket a nemkívánatos anyagoktól.
2. Hosszú időtartamú tárolás előtt kenje be a késeket kenőanyaggal.

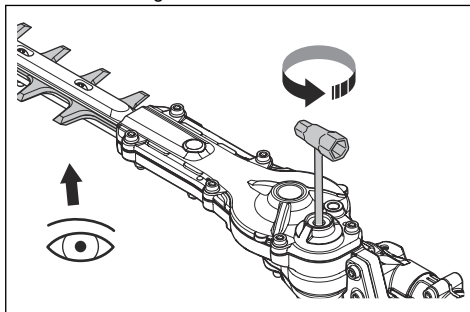
Megjegyzés: Az ajánlott tisztítószerekkel és kenőanyagokkal kapcsolatos további információkért forduljon az illetékes szakszervizhez.

A kések ellenőrzése

1. Távolítsa el a csavart a sebességváltóból.



2. Helyezze a kombinált kulcsot a sebességváltóba, majd fordítsa el az óramutató járásával egyező és ellentétes irányba. Ellenőrizze, hogy a pengék szabadon forognak-e.



3. Ellenőrizze, hogy nem található-e sérülés vagy deformáció a kések élein.
4. A késeken lévő sorjákat reszelő segítségével távolíthatja el.
5. A beszerelést fordított sorrendben végezze el.

Műszaki adatok

A benzines termékre vonatkozó műszaki adatok

	HA200	HA860
Tömeg		
Tömeg, kg	2,4	2,7
Kések		
Típus	Kétoldalas	Kétoldalas
Vágáshossz, mm	600	600
Vágási sebesség, vágás/perc	4400	4400
Zajkibocsátás		
Hangteljesítményszint, mért dB (A) érték	109	110
Hangteljesítményszint, garantált, L_{WA} dB (A)	110	110

	HA200	HA860
Zajszintek ¹		
A kezelő hallószervére gyakorolt, az EN15503 szabvány szerint mért hangnyomásszint, dB(A)		
Jóváhagyott tartozékokkal ellátva (eredeti)	97	96
Rezgésszintek ²		
Az EN ISO 22867 szerint mért ekvivalens rezgésszintek ($a_{hv,eq}$) a fogantyún, m/s^2		
Jóváhagyott tartozékokkal ellátva (eredeti), bal/jobb	9,4/5,3	7,5/5,5

Az akkumulátoros termékre vonatkozó műszaki adatok

	325iLK+HA860
Tömeg	
Tömeg, kg	3,7+2,7
Kékek	
Típus	Kétoldalal
Vágáshossz, mm	600
Vágási sebesség, vágás/perc	4000
Zajkibocsátás	
Hangteljesítményszint, mért dB (A) érték	95
Hangteljesítményszint, garantált, L_{WA} dB (A)	97
Zajszintek ³	
A kezelő hallószervére gyakorolt, EN 62841-4-2 szerint mért hangnyomásszint, dB (A)	
Jóváhagyott tartozékokkal ellátva (eredeti)	84
Rezgésszintek ⁴	
Az EN 62841-4-2 szerint mért rezgésszintek ($a_{hv,eq}$) a fogantyúban, m/s^2	
Jóváhagyott tartozékokkal ellátva (eredeti), bal/jobb	3,2/2,6

¹ A gép ekvivalens hangnyomásszintjére vonatkozó jelentési adatok 1 dB(A) tipikus statisztikus ingadozással (szórással) rendelkeznek.

² Az ekvivalens rezgésszintre vonatkozó jelentési adatok az 1 m/s^2 tipikus statisztikus ingadozásával (szórásával) rendelkeznek.

³ A gép ekvivalens hangnyomásszintjére vonatkozó jelentési adatok az 1 dB (A) tipikus statisztikus ingadozásával (szórásával) rendelkeznek.

⁴ Az ekvivalens rezgésszintre vonatkozó jelentési adatok az 1 m/s^2 tipikus statisztikus ingadozásával (szórásával) rendelkeznek.

Megfelelőségi nyilatkozat

EU megfelelési nyilatkozat

A **Husqvarna AB**, SE-561 82 Huskvarna, Sweden (tel.: +46-36-146500), a saját felelősségére kijelenti, hogy a termék:

Leírás	Sövénynyíró toldalékok
Márka	Husqvarna
Típus/modell	HA200, HA860
Megjelölés	2022-as és újabb sorozatszámok

teljes mértékben megfelelnek a következő EU-irányelveknek és szabályozásoknak:

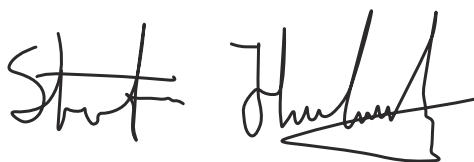
Irányelv/rendelet	Leírás
2006/42/EK	„gépre vonatkozó”
2014/30/EU	„elektromágneses megfelelésre vonatkozó”
2000/14/EK	„környezeti zajkibocsátásra vonatkozó”
2011/65/EU	„az egyes veszélyes anyagok elektromos és elektronikus berendezésekben való alkalmazásának korlátozására vonatkozó”

valamint hogy az alábbi szabványok és/vagy műszaki előírások kerültek alkalmazásra: EN ISO 12100:2010, EN ISO 14982:2009, EN IEC 63000:2018, EN ISO 10517:2019

Az RISE SMP Svensk Maskinprovning AB, Box 7035, SE-750 07 Uppsala önkéntes típusvizsgálást végzett a Husqvarna AB nevében.

Tanúsítvány száma: SEC/20/2548

Huskvarna, 2022-03-14



Stefan Holmberg, K+F igazgató, Technológiai menedzsment, Husqvarna AB

A műszaki dokumentációk felelőse



SPIS TREŚCI

Wstęp.....	15	Przegląd.....	24
Bezpieczeństwo.....	17	Dane techniczne.....	26
Montaż.....	22	Deklaracja zgodności.....	28
Przeznaczenie.....	22		

Wstęp

Opis produktu

Nieustannie modernizujemy swoje wyroby, w związku z czym zastrzegamy sobie prawo do wprowadzania zmian dotyczących m.in. wyglądu produktów bez uprzedzenia.

Uwaga: Niniejsza instrukcja obejmuje zarówno zespoły napędowe zasilane benzyną, jak i akumulatorem.

Przeznaczenie



OSTRZEŻENIE: Osprzętu można używać tylko łącznie z produktami, dla

których jest ona przeznaczona; patrz rozdział dodatkowy w instrukcji obsługi produktu.

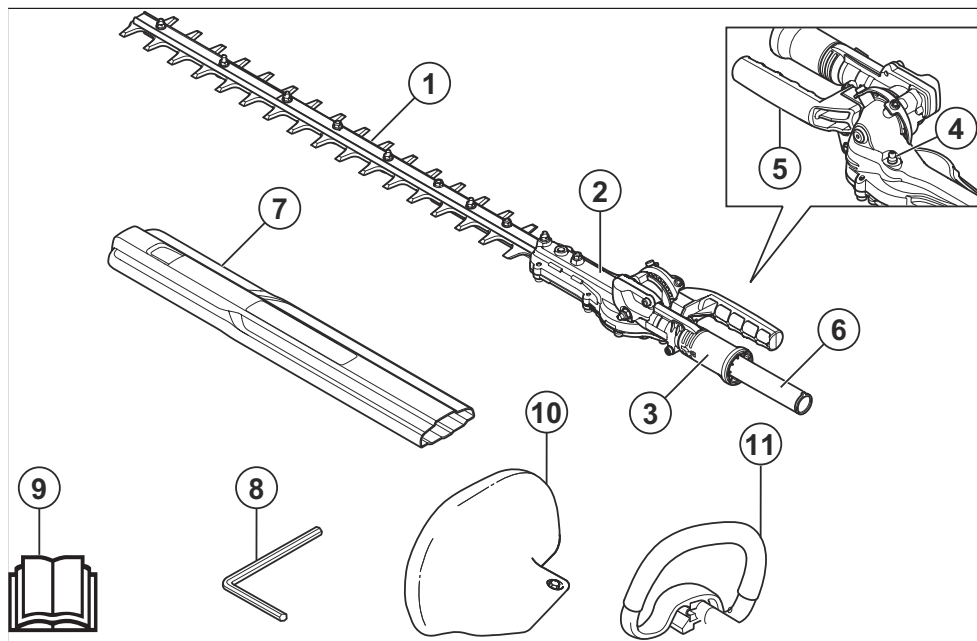
Niniejszy produkt przeznaczony jest wyłącznie do obcinania gałęzi.



OSTRZEŻENIE: Nigdy nie używać modelu HA200 z akumulatorem zasilania.

Używać modelu HA200 wyłącznie z modułami zasilania benzyną. Używać modelu HA860 z modułami zasilania benzyną lub akumulatorem zasilania.

Przegląd osprzętu dla modelu HA200 (tylko dla urządzeń zasilanych benzyną)



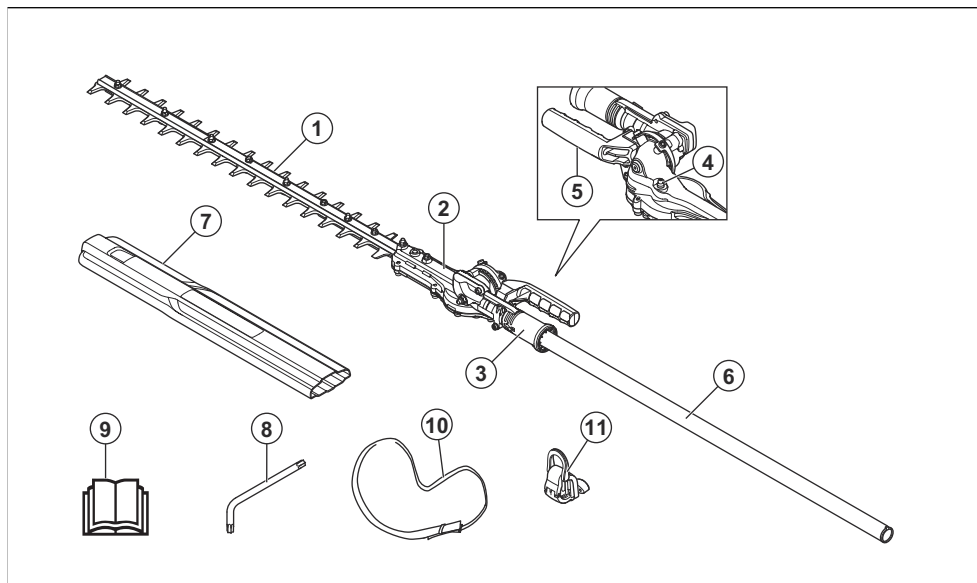
1. Nóż

2. Przekładnia

3. Uchwyt regulacji położenia
4. Smarownicza
5. Uchwyt
6. Wałek
7. Osłona transportowa

8. Klucz sześciokątny
9. Instrukcja obsługi
10. Dźwignia hamulca
11. Uchwyt przedni

Przegląd osprzętu modelu HA860



1. Nóż
2. Przekładnia
3. Uchwyt regulacji położenia
4. Smarownicza
5. Uchwyt
6. Wysięgnik
7. Osłona transportowa
8. Klucz Torx
9. Instrukcja obsługi
10. Szelki
11. Hak do zawieszania maszyny na uprząży



Uważnie przeczytać instrukcję obsługi i przed użyciem osprzętu upewnić się, że wszystkie wskazówki są zrozumiałe.



Nosić zatwierdzony kask ochronny oraz ochronniki słuchu i wzroku.



Niniejszy osprzęt jest zgodny z obowiązującymi dyrektywami wspólnoty europejskiej.



Ten produkt jest zgodny z przepisami obowiązującymi w Wielkiej Brytanii.



NIEBEZPIECZEŃSTWO — trzymać ręce z dala od ostrza.

Symbole na osprzęcie i na zespole napędowym



Nieuważne lub nieprawidłowe posługiwanie się produktem może być przyczyną poważnych obrażeń lub śmierci obsługującego bądź innych osób.



Uważnie przeczytać instrukcję obsługi i przed użyciem osprzętu upewnić się, że wszystkie wskazówki są zrozumiałe.



NIEBEZPIECZEŃSTWO — trzymać ręce z dala od ostrza.



Należy zawsze używać zatwierdzonych rękawic ochronnych.



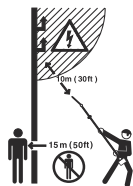
Trzymać wszystkie części ciała z dala od powierzchni gorących.



Używać przeciwpoślizgowego, stabilnego obuwia wysokiego.



Strzałki wskazujące granice dla umieszczenia zamocowania uchwytu.



NIEBEZPIECZEŃSTWO – zachować odpowiednią odległość od linii elektroenergetycznych. Niniejszy produkt nie ma izolacji elektrycznej. Konsekwencją dotknięcia lub przybliżenia produktu do przewodów znajdujących się pod napięciem może być śmierć operatora lub poważne obrażenia. Porażenie prądem może nastąpić na odległość, w wyniku powstania łuku elektrycznego, nawet bez dotknięcia do przedmiotu znajdującego się pod napięciem. Im wyższe napięcie, tym większa strefa zagrożenia. Także gałęzie i inne przedmioty mogą przewodzić elektryczność, szczególnie gdy są mokre. Zawsze należy zachować odstęp wynoszący co najmniej 10 m między produktem a przewodami znajdującymi się pod napięciem lub przedmiotami, które się z nimi stykają. Jeżeli musisz wykonać pracę w bliższej odległości, skontaktuj się z dyspozytornią danej elektrowni, by uzyskać pewność, że prąd zostanie wyłączony, zanim przystąpisz do pracy.

W czasie pracy użytkownik produktu jest zobowiązany dopilnować, aby żadne osoby ani zwierzęta nie znajdowały się bliżej niż w odległości 15 m.



Etykieta emisji hałasu do środowiska zgodnie z dyrektywami oraz przepisami UE i Wielkiej Brytanii, a także przepisami Nowej Południowej Walii „Protection of the Environment Operations (Noise Control) Regulation 2017”. Gwarantowany poziom mocy akustycznej urządzenia jest

określony w *Dane techniczne* na stronie 26 oraz na etykiecie.



Cykl roboczy zespołu tnącego, czas pracy/czas pracy na biegu jałowym

Uwaga: Pozostałe symbole/naklejki samoprzylepne umieszczone na osprzęcie tnącym dotyczą specjalnych wymogów, związanych z certyfikatami w poszczególnych krajach.

Bezpieczeństwo

Definicje dotyczące bezpieczeństwa

Ostrzeżenia, uwagi i informacje są używane do zwrócenia uwagi na szczególnie ważne sekcje instrukcji obsługi.

urządzenia w wyniku nieprzestrzegania instrukcji obsługi.



OSTRZEŻENIE: Jest używane, gdy istnieje ryzyko poważnych obrażeń, śmierci operatora lub uszkodzenia otoczenia w wyniku nieprzestrzegania instrukcji obsługi.

Uwaga: Stosuje się, aby przekazać więcej informacji, które są przydatne w danej sytuacji.

Ostrzeżenia dotyczące bezpieczeństwa dla narzędzi elektrycznych



UWAGA: Jest używane, gdy istnieje ryzyko uszkodzenia materiałów lub



OSTRZEŻENIE: Zapoznać się ze wszystkimi ostrzeżeniami dotyczącymi bezpieczeństwa, zasadami, ilustracjami i specyfikacjami dotyczącymi do tego narzędzia. Niezastosowanie się do

wszystkich poniższych instrukcji może spowodować porażenie prądem, pożar lub poważne obrażenia.

- **Zachowaj wszystkie ostrzeżenia i instrukcje do korzystania z nich w przyszłości.** Termin „narzędzie elektryczne” używany w ostrzeżeniach dotyczy narzędzia zasilanego prądem z sieci elektrycznej (przewodowego) lub narzędzia zasilanego z akumulatora (beprzewodowego).

Ostrzeżenia dotyczące bezpieczeństwa dla nożyc do żywopłotu

- **Nie należy zbliżać żadnych części ciała do ostrza tnącego.** Kiedy ostrza są w ruchu, nie należy zbierać ściętych gałęzi ani trzymać gałęzi przeznaczonych do ścięcia. *Po przestawieniu wyłącznika w położenie OFF ostrza nadal pracują. Moment nieuwagi podczas pracy z nożycami do żywopłotu może doprowadzić do poważnych obrażeń ciała.*
- **Nożycy do żywopłotu należy przenosić, trzymając za uchwyt, z zatrzymanymi nożami, zwracając uwagę, aby nie dotykać wyłączników.** *Prawidłowe przeniesienie nożyc do żywopłotu zmniejszy ryzyko przypadkowego uruchomienia i w konsekwencji odniesienia obrażeń ciała od nożyc.*
- **Podczas przewożenia lub przechowywania wykaszarki do żywopłotu należy pamiętać o założeniu osłony noży.** *Odpowiednia obsługa nożyc do żywopłotu zmniejszy ryzyko obrażeń ciała spowodowanych przez noże tnące.*
- **Przed przystąpieniem do usuwania zakleszczonych materiałów lub serwisowania urządzenia należy upewnić się, że wszystkie wyłączniki znajdują się w pozycji wyłączenia, a blokada znajduje się w położeniu zablokowania.** *Nieoczekiwane uruchomienie nożyc do żywopłotu podczas usuwania zakleszczonego materiału lub serwisowania może spowodować poważne obrażenia ciała.*
- **Nożycy do żywopłotu należy trzymać wyłącznie za izolowaną powierzchnię uchwytu, ponieważ nóż może dotknąć ukrytych przewodów lub własnego przewodu zasilającego.** *Zetknięcie noży z przewodem pod napięciem może wywołać przepływ prądu przez nieosłonięte metalowe części nożyc do żywopłotu i spowodować porażenie operatora prądem.*
- **Wszystkie przewody powinny znajdować się z dala od miejsca cięcia.** *W miejscu pracy mogą znajdować się przewody zakryte przez krzewy i krzaki. Noże mogą przypadkowo przeciąć takie przewody.*
- **Nie wolno używać nożyc do żywopłotu podczas złych warunków pogodowych, szczególnie, gdy w pobliżu może uderzyć piorun.** *Zmniejsza to ryzyko porażenia piorunem.*

Instrukcje bezpieczeństwa dotyczące długich nożyc do żywopłotu

- **Aby zmniejszyć ryzyko śmiertelnego porażenia prądem, nie należy nigdy używać długich nożyc do żywopłotu w pobliżu linii elektroenergetycznych.** Korzystanie z urządzenia w pobliżu linii elektroenergetycznych lub zetknięcie się z nimi może spowodować poważne obrażenie ciała lub śmiertelne porażenie prądem.
- **Długie nożycy do żywopłotu należy obsługiwać zawsze oburącz.** Aby uniknąć utraty kontroli, należy trzymać długie nożycy do żywopłotu obiema rękami.
- **Podczas obsługi długich nożyc do żywopłotu należy zawsze używać produktów ochrony głowy.** Opadający podczas przycinania materiał może doprowadzić do ciężkich obrażeń.

Ogólne zasady bezpieczeństwa



OSTRZEŻENIE: Przeczytać dokładnie wszystkie ostrzeżenia i instrukcje. Niezastosowanie się do ostrzeżeń i instrukcji może spowodować porażenie prądem i/lub poważne obrażenia.

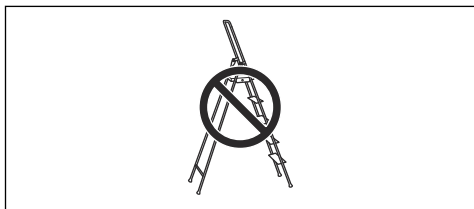
- Uważnie przeczytać instrukcję obsługi i przed użyciem osprzętu upewnić się, że wszystkie wskazówki zostały zrozumiane.
- Niniejsza instrukcja jest uzupełnieniem instrukcji dostarczonej z urządzeniem. Informacje o innych procedurach znajdują się w instrukcji obsługi urządzenia.
- Pod żadnym pozorem nie zmieniać ani nie modyfikować fabrycznej konstrukcji osprzętu bez zezwolenia wydanego przez producenta. Nie używać osprzętu, który wydaje się zmodyfikowany przez inne osoby. Zawsze stosować oryginalne akcesoria. Samowolne wprowadzanie zmian oraz/lub montowanie wyposażenia niezatwierdzonego przez producenta może stać się przyczyną groźnych obrażeń lub śmierci obsługującego urządzenie bądź innych osób.

Zachować wszystkie ostrzeżenia i instrukcje, aby móc skorzystać z nich w przyszłości.

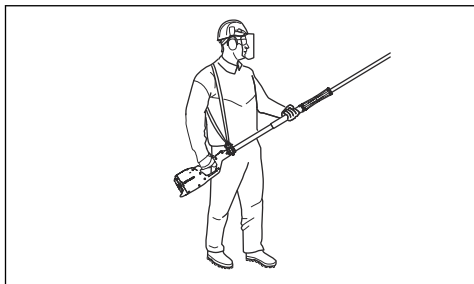
Instrukcje bezpieczeństwa dotyczące obsługi

- Jeżeli użytkownik znajdzie się w sytuacji, w której nie jest pewny prawidłowości dalszego sposobu postępowania, powinien zasięgnąć porady eksperta. Zwrócić się do dealera lub warsztatu obsługi technicznej.
- Użytkownik nie powinien podejmować się pracy, gdy uważa, że nie ma wystarczających kwalifikacji.

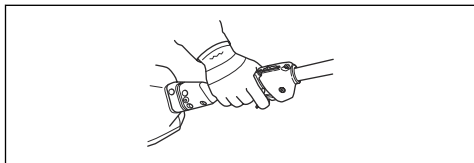
- Osprzęt tnący. Nie dotykać osprzętu tnącego przed wyłączeniem silnika / wyjęciem akumulatora.
- Nigdy nie pozwalaj używać produktu dzieciom.
- Dopilnuj, aby podczas pracy nikt nie zbliżał się na odległość mniejszą niż 15 m.
- Urządzenie mogą obsługiwać wyłącznie osoby, które wcześniej dokładnie zapoznały się z niniejszą instrukcją obsługi.
- Nigdy nie pracować, stojąc na drabinie lub stołku ani na żadnym podwyższeniu, które nie jest stabilne i nie zapewnia zachowania statecznej postawy podczas pracy.



- Zawsze należy dbać o to, aby mieć bezpieczną i pewną pozycję przy pracy.
- Produkt należy zawsze trzymać obiema rękami. Trzymać produkt z boku tułowia.



- Upewnić się, że szelki są przymocowane do haka. Używać tylko jednej pary szelek.
- Manetkę gazu należy obsługiwać prawą ręką.



- W przypadku wystąpienia awarii należy puścić produkt, a następnie pozwolić, aby spadł na ziemię.
- Uważać, aby podczas uruchamiania silnika nie dotknąć ręką lub nogą do osprzętu tnącego.
- Po wyłączeniu silnika trzymać ręce i nogi z dala od osprzętu tnącego, dopóki noże całkowicie się nie zatrzymają.
- Uważać na koniuszki gałęzi, które podczas cięcia mogą być odrzucane przez maszynę z dużą siłą.

- Zawsze kłaść urządzenie na ziemi, jeśli nie jest używane.
- Nie tnij zbyt blisko ziemi. Kamienie i inne przedmioty mogą być odrzucane przez maszynę z dużą siłą.
- Skontrolować, czy w miejscu cięcia nie ma przewodów elektrycznych, gniazd owadów lub zwierząt, ani też przedmiotów, o które można byłoby uszkodzić osprzęt tnący, np. przedmiotów metalowych.
- W razie zderzenia z obiektem lub wystąpienia wibracji należy natychmiast zatrzymać urządzenie. W przypadku produktów napędzanych benzyną należy odłączyć fajkę świecy zapłonowej od świecy. W przypadku urządzeń z napędem akumulatorowym wyjąć akumulator. Sprawdzić, czy urządzenie nie jest uszkodzone. Naprawić maszynę, jeśli została uszkodzona.
- Jeśli podczas pracy jakikolwiek obiekt zakleszczy się w nożycach, należy natychmiast zatrzymać urządzenie. W przypadku produktu napędzanego benzyną należy wyłączyć silnik i odłączyć fajkę świecy zapłonowej od świecy. W przypadku modelu zasilanego akumulatorowo należy wyłączyć silnik i wyjąć akumulator. Przed przystąpieniem do czyszczenia nożyc należy upewnić się, że urządzenie całkowicie się zatrzymało.

Instrukcje bezpieczeństwa dotyczące osprzętu do noży do żywopłotu

- Nie należy zbliżać żadnych części ciała do ostrza tnącego. Kiedy ostrza są w ruchu, nie należy zbierać ściętych gałęzi ani trzymać gałęzi przeznaczonych do ścięcia. Noże nadal pracują po przestawieniu wyłącznika w położenie OFF. Chwila nieuwagi podczas pracy z wykaszarką do żywopłotu może doprowadzić do poważnych obrażeń ciała.
- Nożyce do żywopłotu należy przenosić, trzymając za uchwyt, z zatrzymanymi nożami, zwracając uwagę, aby nie dotykać przełączników. Prawidłowe przenoszenie nożyc do żywopłotu zmniejszy ryzyko przypadkowego uruchomienia i w konsekwencji odniesienia obrażeń ciała od nożyc.
- Podczas przewożenia lub przechowywania wykaszarki do żywopłotu należy pamiętać o założeniu osłony noży. Odpowiednia obsługa nożyc do żywopłotu zmniejszy ryzyko obrażeń ciała spowodowanych przez noże tnące.
- Podczas usuwania zakleszczonych przedmiotów lub serwisowania urządzenia należy upewnić się, że wszystkie przełączniki znajdują się w pozycji OFF, a przewód zasilający jest odłączony. Nieoczekiwane uruchomienie nożyc do żywopłotu podczas usuwania zakleszczonego materiału lub serwisowania może spowodować poważne obrażenia ciała.
- Nożyce do żywopłotu należy trzymać wyłącznie za izolowaną powierzchnię uchwytu, ponieważ nóż może dotknąć ukrytych przewodów lub własnego przewodu zasilającego. Noże w kontakcie z przewodem pod napięciem mogą wywołać

przepływ prądu przez nieosłonięte metalowe części nożyc do żywoplotu, a to może prowadzić do porażenia operatora.

- Wszystkie przewody powinny znajdować się z dala od miejsca cięcia. Podczas pracy przewody mogą zostać zakryte przez krzewy i krzaki i przypadkowo przecięte przez noże.
- Nie używać długich nożyc do żywoplotu podczas złych warunków pogodowych, szczególnie jeśli istnieje ryzyko wystąpienia burzy. Zmniejsza to ryzyko porażenia piorunem.
- Aby zmniejszyć ryzyko śmiertelnego porażenia prądem, nie należy nigdy używać długich nożyc do żywoplotów w pobliżu linii elektroenergetycznych. Korzystanie z urządzenia w pobliżu linii elektroenergetycznych lub zetknięcie się z nimi może spowodować poważne obrażenie ciała lub śmiertelne porażenie prądem.
- Długie nożyce do żywoplotu należy obsługiwać zawsze oburącz. Aby uniknąć utraty kontroli, należy trzymać długie nożyce do żywoplotu obiema rękami. Podczas obsługiwanego długich nożyc do żywoplotu należy zawsze używać środków ochrony głowy. Opadający podczas przycinania materiał może doprowadzić do ciężkich obrażeń.

Środki ochrony osobistej



OSTRZEŻENIE: Przed rozpoczęciem użytkowania produktu zapoznaj się z poniższymi ostrzeżeniami.

- Długotrwałe przebywanie w hałasie może doprowadzić do trwałej utraty słuchu. Należy zawsze stosować atestowane ochronniki słuchu.
- Nosić zawsze ochronne obuwie antypoślizgowe.



- Należy zawsze zakładać odpowiednią odzież roboczą i mocne, długie spodnie.
- Nigdy nie nosić luźnej odzieży lub biżuterii.
- Upewnić się, że włosy nie sięgają poniżej poziomu ramion.

Zespoły zabezpieczające na urządzeniu



OSTRZEŻENIE: Przed rozpoczęciem użytkowania produktu przeczytać następujące ostrzeżenia.

W tym rozdziale opisano funkcje bezpieczeństwa produktu, jego przeznaczenie oraz sposób przeprowadzania czynności kontrolnych i konserwacji, aby zapewnić jego poprawne działanie. Patrz wskazówki pod nagłówkiem *Wstęp na stronie 15*, aby sprawdzić rozmieszczenie poszczególnych elementów w Twoim urządzeniu.

Jeżeli urządzenie nie jest prawidłowo konserwowane i nie jest poddawane profesjonalnie wykonywanym naprawom i/lub obsłudze technicznej, skraca się jego żywotność i zwiększa ryzyko wypadu. Aby uzyskać dodatkowe informacje, należy skontaktować się z najbliższym punktem serwisowym.



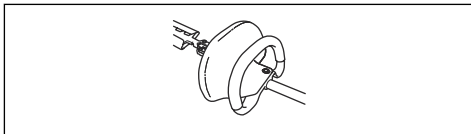
OSTRZEŻENIE: Nie wolno używać produktu, którego elementy zabezpieczające są uszkodzone. Elementy zabezpieczające produktu należy kontrolować i konserwować zgodnie z opisem w niniejszym rozdziale. Jeżeli Twój produkt nie spełnia któregokolwiek z warunków kontrolnych, skontaktuj się z przedstawicielem serwisu w celu dokonania naprawy.



UWAGA: Wszelkie czynności obsługowe i naprawy maszyny wymagają specjalnego przeszkolenia. Szczególnie dotyczy to elementów zabezpieczających urządzenia. Jeżeli maszyna nie spełnia jakiegokolwiek z niżej wymienionych warunków kontrolnych, należy ją oddać do warsztatu obsługi technicznej. Kupując nasze produkty zyskujesz także gwarancję profesjonalnej obsługi i napraw. Jeżeli w miejscu zakupu nie jest prowadzona obsługa serwisowa, zapytaj o adres najbliższego warsztatu obsługi technicznej.

Sprawdzanie osłony dłoni (HA200, tylko dla urządzeń zasilanych benzyną)

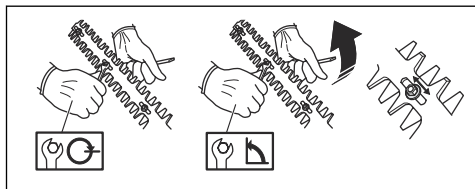
Ostona dłoni ma na celu chronić przed dotknięciem ręką pracujących noży, np. jeśli operatorowi wyslizgnie się z dłoni przedni uchwyt.



1. Sprawdź, czy ostona ręki jest dobrze zamocowana.
2. Sprawdź, czy ostona ręki nie jest uszkodzona.

Kontrola ostrzy

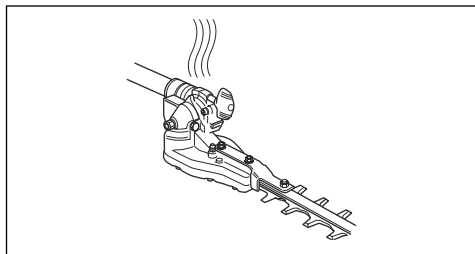
Aby uzyskać dobry efekt koszenia, ważne jest, by nacisk między nożami był prawidłowy.



1. Regulacji nacisku dokonuje się przez dokręcenie śrub - znajdujących się na spodzie belki nożowej - w kierunku zgodnym z ruchem wskazówek zegara, aż do oporu.
2. Następnie odkręć śrubę o 1/4 obrotu w kierunku przeciwnym do ruchu wskazówek zegara.
3. Zabezpiecz śrubę zakładając na nią przeciwnakrętkę po wierzchniej stronie belki nożowej.
4. Sprawdź, czy śruba nie została dokręcona zbyt mocno i czy można przesunąć na boki podkładkę znajdującą się pod łbem śruby.
5. Jeżeli noże są prawidłowo ustawione, luz między nimi powinien wynosić 0,2-0,4 mm (pomiar przy śrubach).
6. Ostrza noży są zbyt twarde, by ostrzyć je pilnikiem. Tępe noże należy naostrzyć na szlifierce.
7. Wykrzywione lub uszkodzone noże należy wymienić.

Gorąca powierzchnia

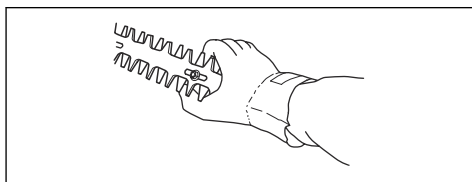
Po zakończeniu pracy urządzeniem przekładnia jest gorąca. Nie dotykać obudowy przekładni, aby uniknąć poparzeń.



Instrukcje bezpieczeństwa dotyczące konserwacji

Przed rozpoczęciem użytkowania produktu przeczytać następujące ostrzeżenia.

- Należy zawsze zatrzymać silnik przed rozpoczęciem pracy nad dowolną częścią osprzętu tnącego. W przypadku produktów napędzanych benzyną należy odłączyć fajkę świecy zapłonowej od świecy. W przypadku urządzeń z napędem akumulatorowym wyjąć akumulator. Przed rozpoczęciem wykonywania jakichkolwiek prac należy sprawdzić, czy osprzęt tnący zatrzymał się całkowicie i wyjąć akumulator.
- Gdy produkt nie jest używany, na osprzęt tnący należy zawsze zakładać osłonę transportową.
- Przed przystąpieniem do czyszczenia, naprawy lub przeglądu należy upewnić się, że osprzęt tnący się zatrzymał. W przypadku produktów napędzanych benzyną należy odłączyć fajkę świecy zapłonowej od świecy. W przypadku urządzeń z napędem akumulatorowym wyjąć akumulator.
- Przystępując do naprawy osprzętu tnącego, należy zawsze zakładać solidne rękawice ochronne. Osprzęt tnący jest bardzo ostry i bardzo łatwo można się o niego skaleczyć.

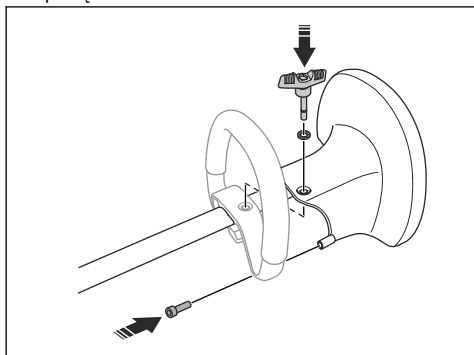


- Przechowywać produkt w miejscu niedostępnym dla dzieci.
- Do napraw używać wyłącznie oryginalnych części zamiennych.

Montaż

Montaż osłony dłoni (HA200) (tylko dla urządzeń napędzanych benzyną)

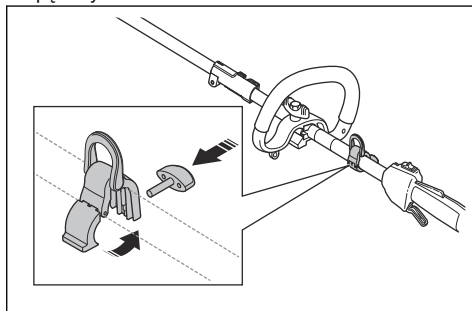
1. Zamontować osłonę dłoni za pomocą śruby i pokrętła.



Montaż haka do zawieszania maszyny na uprzęży w modelu (HA860)

1. Wykręcić śrubę, aby zwolnić uchwyt haka do zawieszania maszyny na uprzęży.

2. Zamontować hak do zawieszania maszyny na uprzęży pomiędzy dźwignią gazu a uchwytem pętlowym.



3. Wkręcić śrubę, aby zamocować hak do zawieszania maszyny na uprzęży.
4. Wyregulować pozycję haka do zawieszania maszyny na uprzęży, aż do osiągnięcia stabilnej pozycji, w której maszynę łatwo obsłużyć.

Przeznaczenie

Przed obsługą produktu

- Sprawdzić obszar roboczy i usunąć wszelkie luźne przedmioty.
- Sprawdzić zespół tnący. Patrz *Kontrola ostrzy na stronie 21*.
- Sprawdzić, czy obudowa przekładni jest odpowiednio nasmarowana.
- Sprawdzić, czy urządzenia zabezpieczające działają prawidłowo. Nie wolno używać produktu, jeżeli nie wszystkie urządzenia zabezpieczające są poprawnie zamontowane.
- Sprawdzić, czy wszystkie nakrętki i śruby są prawidłowo dokręcone.
- Przed uruchomieniem urządzenia należy upewnić się, że wszystkie osłony są prawidłowo zamocowane i nie są uszkodzone.
- Sprawdzić, czy zespół tnący zawsze zatrzymuje się, gdy silnik pracuje na biegu jałowym.

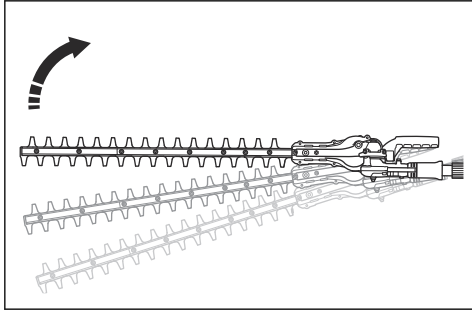
Sprawdzanie przed rozruchem

1. Sprawdzić obszar pracy. Usunąć przedmioty, które mogłyby zostać odrzucone spod maszyny podczas pracy.
2. Sprawdzić osprzęt tnący. Nie wolno używać uszkodzonych noży.

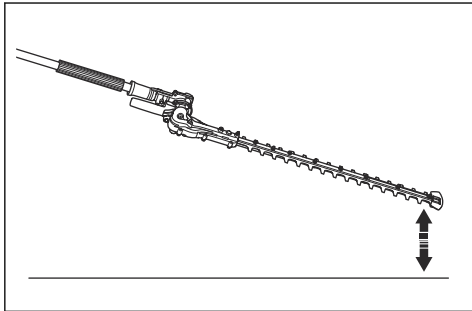
3. Sprawdzić, czy produkt działa prawidłowo. Sprawdzić, czy dokręcone są wszystkie śruby i nakrętki.
4. Dopilnować, by przekładnia była odpowiednio nasmarowana. Patrz *Smarowanie przekładni zębatej stożkowej i przekładni na stronie 25* w celu uzyskania instrukcji.
5. Sprawdzić, czy osprzęt tnący zatrzymuje się po zwolnieniu manetki gazu.
6. Używać urządzenia tylko zgodnie z jego przeznaczeniem.
7. Dopilnuj, aby uchwyt i zespoły zabezpieczające maszyny były zawsze w porządku. Zabrania się używania produktu, które jest niekompletne lub zostało poddane modyfikacjom.

Obsługa produktu

1. Produkt uruchamiać przy ziemi i przesuwać do góry wzdłuż żywopłotu podczas obcinania boków.



2. Dostosować prędkość do obciążenia.
3. Uważać, aby silnik nie dotykał żywopłotu.
4. Trzymać urządzenie w pobliżu ciała, aby mieć pewną pozycję przy pracy.
5. Uważać, aby nie dotykać ziemi czubkiem osprzętu tnącego.



6. Zachować ostrożność i pracować powoli, dopóki wszystkie gałęzie nie zostaną prawidłowo przycięte.

Regulacja kąta zespołu tnącego

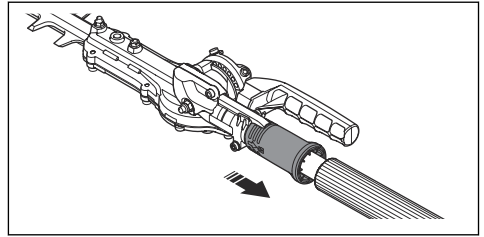
Zespół tnący można ustawić w 10 różnych pozycjach cięcia.



OSTRZEŻENIE: Podczas ustawiania kąta nie obsługiwać zespołu tnącego.

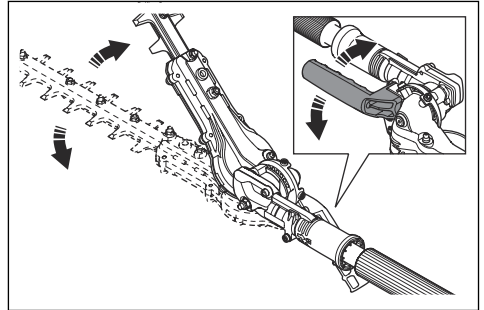
1. Pozostawić silnik pracujący na biegu jałowym i upewnić się, że zespół tnący nie porusza się.

2. Pociągnąć w dół uchwyt regulacji pozycji.

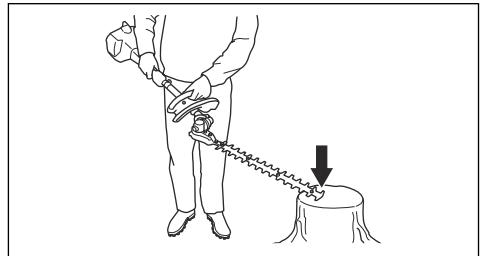


3. Przechylić zespół tnący do prawidłowego położenia. Zastosować jedną z poniższych procedur.

- a) Użyć uchwytu.



- b) Przycisnąć koniec zespołu tnącego do stabilnej powierzchni.



4. Zwolnić uchwyt regulacji położenia, aby zablokować zespół tnący.
5. Docisnąć zespół tnący do żywopłotu, aby upewnić się, że jest zablokowany.

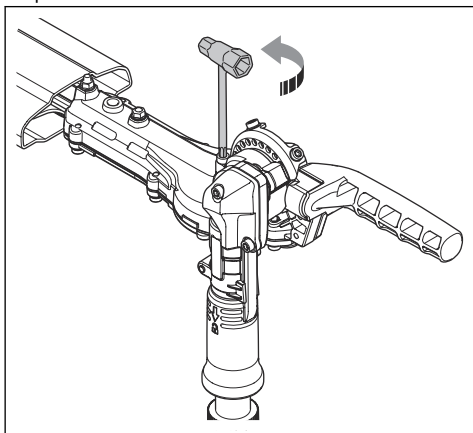
Dostosowywanie siły tarcia w celu regulacji kąta



OSTRZEŻENIE: Podczas dostosowywania siły tarcia nie obsługiwać zespołu tnącego.

1. Nacisnąć wyłącznik, aby wyłączyć produkt.
2. Zamontować osłonę transportową na zespole tnącym.
3. Pociągnąć w dół uchwyt regulacji pozycji.

- Przechylić zespół tnący do odpowiedniego położenia.



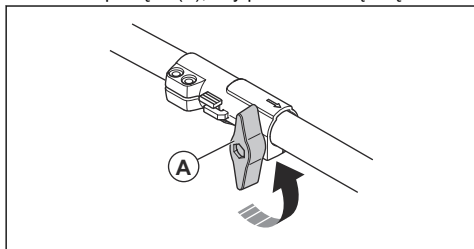
- Wyregulować śrubę, aby ustawić siłę tarcia.
- Ustawić zespół tnący w różnych pozycjach, aby sprawdzić tarcie.

Demontaż produktu na czas transportu

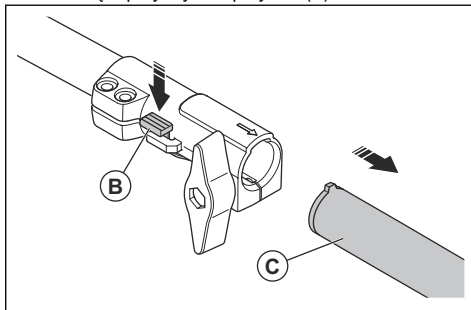


OSTRZEŻENIE: Nie używać produktu, gdy uchwyt znajduje się w pozycji do przechowywania.

- Nacisnąć wyłącznik, aby wyłączyć produkt.
- Zamontować osłonę transportową na osprzęt tnącym.
- Obrócić pokrętko (A), aby poluzować złączkę.



- Nacisnąć i przytrzymać przycisk (B).



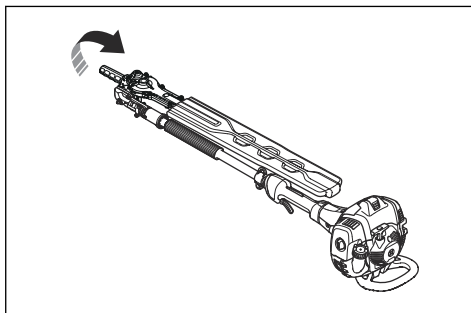
- Wyciągnąć osprzęt tnący (C) ze złączki.
- Upewnić się, że osprzęt tnący i produkt nie mogą się poruszać podczas transportu.

Ustawienie kosiarki w pozycji transportowej



OSTRZEŻENIE: Nie używać produktu, gdy uchwyt znajduje się w pozycji do przechowywania.

- Nacisnąć wyłącznik, aby wyłączyć produkt.
- Zamontować osłonę transportową na zespole tnącym.
- Pociągnąć w dół uchwyt regulacji pozycji.
- Złożyć zespół tnący, aby był ustawiony równoległe do wałka.



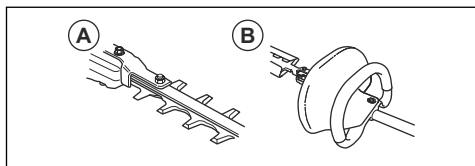
Przegląd

Wstęp

<:fc 2>Poniżej podano kilka ogólnych zasad konserwacji.<:/fc> Jeśli potrzebujesz dodatkowych informacji, skontaktuj się z warsztatem obsługi technicznej.

Konserwacja produktu

Wykonanie codziennego przeglądu urządzenia



1. Sprawdzić, czy noże (A) nie poruszają się po zwolnieniu manetki gazu, ani gdy dźwignia ssania znajduje się w położeniu START.
2. Sprawdzić, czy osłona dłoni (B) (dotyczy modeli HA200 zasilanych benzyną) nie jest uszkodzona. W razie potrzeby należy wymienić osłonę.

Ogólna konserwacja

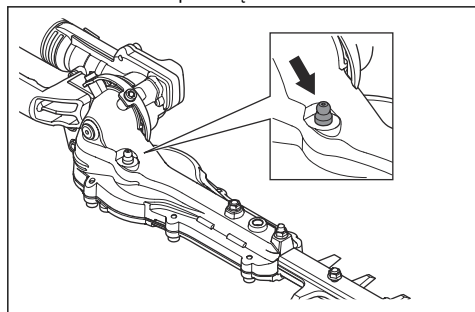
Smarowanie przekładni zębatej stożkowej i przekładni



OSTRZEŻENIE: Aby uniknąć oparzeń, przed dotknięciem przekładni zębatej stożkowej i przykadni należy poczekać, aż produkt ostygnie.

Uwaga: Nowe produkty należy po raz pierwszy napełniać smarem po około 20 godzinach pracy.

- Należy użyć specjalnego smaru. Dodatkowe informacje można uzyskać w centrum serwisowym.
- Dodać smaru za pomocą smarowniczk.



UWAGA: Nie napełniać przekładni do pełna.

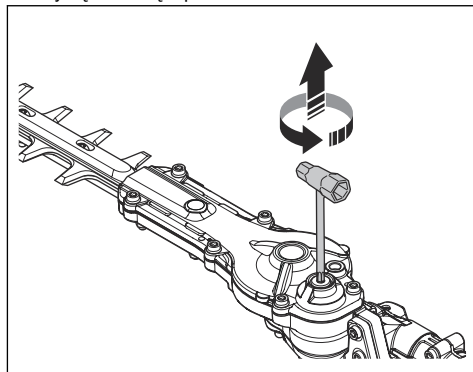
Czyszczenie i smarowanie ostrzy

1. Oczyszczyć noże z niepożądanego materiału przed każdym użyciem produktu i po nim.
2. Przed dłuższym okresem przechowywania urządzenia należy nasmarować ostrza.

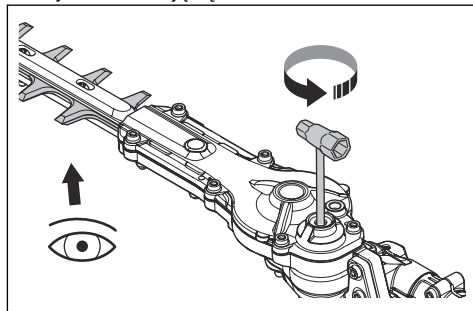
Uwaga: Dodatkowe informacje dotyczące zalecanych środków smarnych można uzyskać w centrum serwisowym.

Sprawdzanie noży

1. Wykręcić śrubę z przekładni.



2. Włożyć klucz płasko-oczkowy w przekładnię i obrócić w prawo, a następnie w lewo. Sprawdzić, czy noże obracają się swobodnie.



3. Sprawdzić końcówki noży pod kątem uszkodzeń i odkształceń.
4. Za pomocą pilnika usunąć zadziory na nożach.
5. Zamontować w odwrotnej kolejności.

Dane techniczne

Dane techniczne dot. urządzenia napędzanego benzyną

	HA200	HA860
Waga		
Ciężar, kg	2,4	2,7
Ostrza		
Typ	Dwu-stronne	Dwu-stronne
Długość cięcia, mm	600	600
Prędkość cięcia, cięcia/min	4400	4400
Emisje hałasu		
Zmierzony poziom mocy akustycznej, w dB(A)	109	110
Poziom głośności, gwarantowana moc akustyczna [L _{WA} dB(A)]	110	110
Poziomy głośności⁵		
Równoważny poziom ciśnienia akustycznego przy uchu operatora, mierzony zgodnie z normą EN15503 dB (A):		
W zestawie zatwierdzone akcesorium (oryginalne)	97	96
Poziomy wibracji⁶		
Równoważne poziomy drgań uchwytów (a _{hw,eq}), zmierzone zgodnie z normami: EN ISO 22867, m/s ²		
W zestawie zatwierdzone akcesorium (oryginalne), lewa/prawa	9,4/5,3	7,5/5,5

Dane techniczne dot. urządzenia akumulatorowego

	325iLK+HA860
Waga	
Masa, kg	3,7+2,7
Noże	
Typ	Dwustronne
Długość cięcia w mm	600
Wydajność cięcia, cięcia/min	4000
Poziom hałasu	

⁵ Odnotowane dane dotyczące równoważnego ciśnienia akustycznego urządzenia wykazują typowe rozproszenie statystyczne (odchylenie standardowe) w wysokości 1 dB(A).

⁶ Odnotowane dane dotyczące równoważnego poziomu wibracji wykazują typowe rozproszenie statystyczne (odchylenie standardowe) w wysokości 1 m/s².

	325ILK+HA860
Zmierzony poziom mocy akustycznej, dB(A)	95
Poziom głośności, gwarantowana moc akustyczna L_{WA} dB(A)	97
Poziomy głośności⁷	
Poziom ciśnienia akustycznego przy uchu operatora zmierzony zgodnie z normą EN 62841-4-2 dB(A)	
W zestawie zatwierdzone akcesorium (oryginalne)	84
Poziomy drgań⁸	
Poziomy drgań uchwytów ($a_{hv,eq}$), zmierzone zgodnie z normami: EN 62841-4-2, m/s^2	
W zestawie zatwierdzone akcesorium (oryginalne), lewa/prawa	3,2/2,6

⁷ Odnotowane dane dotyczące równoważnego ciśnienia akustycznego urządzenia wykazują typowe rozproszenie statystyczne (odchylenie standardowe) w wysokości 1 dB(A).

⁸ Odnotowane dane dotyczące równoważnego poziomu wibracji wykazują typowe rozproszenie statystyczne (odchylenie standardowe) w wysokości 1 m/s^2 .

Deklaracja zgodności

Deklaracja zgodności UE

Firma **Husqvarna AB**, SE-561 82 Huskvarna,
Szwecja, tel.: +46-36-146500, deklarujemy z pełną
odpowiedzialnością, że produkt:

Opis	Osprzęt do nożyc do żywopłotu
Marka	Husqvarna
Typ/model	HA200, HA860
Identyfikacja	Numery seryjne z roku 2022 i nowsze

spełnia wszystkie wymogi określone w odpowiednich
dyrektywach i przepisach UE:

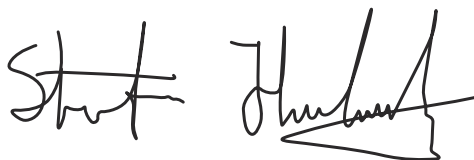
Dyrektywa/przepis	Opis
2006/42/WE	„w sprawie maszyn”
2014/30/UE	„dotycząca zgodności elektromagnetycznej”
2000/14/WE	„dotycząca emisji hałasu do środowiska”
2011/65/UE	„dotycząca ograniczenia użycia niektórych substancji niebezpiecznych w sprzęcie elektrycznym i elektronicznym”

oraz został zaprojektowany zgodnie z następującymi
normami i specyfikacjami technicznymi: EN ISO
12100:2010, EN ISO 14982:2009, EN IEC 63000:2018,
EN ISO 10517:2019

Dobrowolna kontrola homologacyjna na rzecz
Husqvarna AB została przeprowadzona przez RISE
SMP Svensk Maskinprovning AB, Box 7035, SE-750 07
Uppsala.

Numer certyfikatu: SEC/20/2548

Huskvarna, 2022-03-14



Stefan Holmberg, Dyrektor ds. badań i rozwoju,
Zarządzanie technologią, Husqvarna AB

Osoba odpowiedzialna za dokumentację techniczną



Obsah

Úvod.....	29	Údržba.....	38
Bezpečnosť.....	31	Technické údaje.....	39
Montáž.....	35	Vyhľadanie o zhode.....	41
Prevádzka.....	36		

Úvod

Popis výrobku

Neustále ďalej vyvíjame svoje výrobky, a preto si vyhradzuje právo upravovať dizajn a vzhľad výrobkov bez toho, aby sme o tom vopred informovali.

Poznámka: Tento návod popisuje jednotku poháňanú benzínom alebo batériou.

Plánované použitie



VÝSTRAHA: Tento nadstavec je možné použiť len s určeným výrobkom,

pozrite si kapitolu o príslušenstve v Návede na obsluhu výrobku.

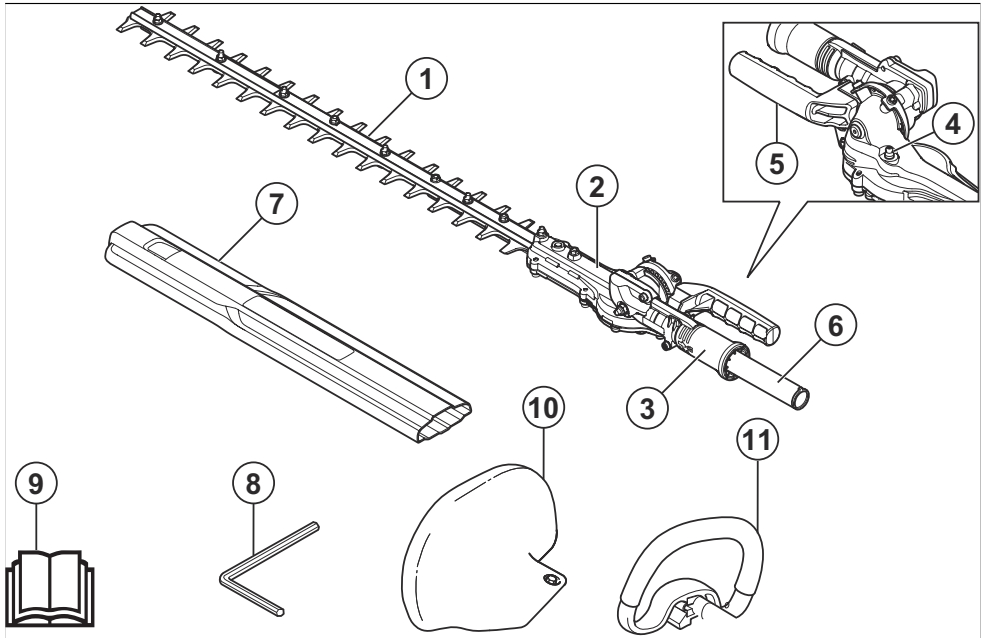
Výrobok je určený len na rezanie konárov a haluzí.



VÝSTRAHA: Nikdy nepoužívajte HA200 s batériou napájanou jednotkou.

HA200 používajte ken s jednotkami poháňanými benzínom. HA860 používajte buď s výrobkom s benzínovým pohonom alebo s batériou napájanou jednotkou.

Prehľad informácií o nadstavci HA200 (iba pre benzínové zariadenia)

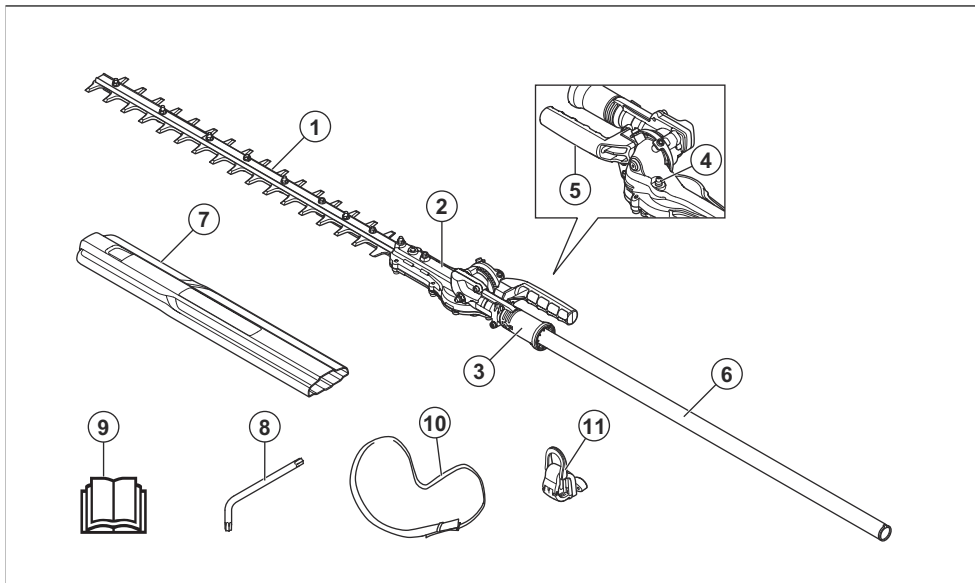


- | | |
|---------------------------------|--------------------|
| 1. Nôž | 4. Mazací výstupok |
| 2. Prevodovka | 5. Rukoväť |
| 3. Rukoväť na nastavenie polohy | 6. Hriadeľ |

7. Transportný kryt
8. Šesťhranný kľúč
9. Návod na obsluhu

10. Páka brzdy
11. Predná rukoväť

Prehľad nadstavca pre HA860



1. Čepeľ
2. Prevodovka
3. Rukoväť na nastavenie polohy
4. Mazací výstupok
5. Rukoväť
6. Hriadeľ
7. Transportný kryt
8. Kľúč Torx
9. Návod na obsluhu
10. Popruh
11. Podporný hák popruhu

Symbyly na nadstavci a na pohonnej jednotke



Neopatrné alebo nesprávne používanie tohto produktu môže spôsobiť vážne až smrteľné zranenie obsluhu a iným osobám.



Skôr než začnete nadstavec používať, pozorne si prečítajte návod na obsluhu, aby ste porozumeli pokynom.



Skôr než začnete nadstavec používať, pozorne si prečítajte návod na obsluhu, aby ste porozumeli pokynom.



Používajte schválenú ochrannú prilbu, chrániče sluchu a chrániče očí.



Tento nadstavec je v súlade s príslušnými smernicami EÚ.



Tento výrobok je v súlade s príslušnými právnymi predpismi Spojeného kráľovstva.



NEBEZPEČENSTVO – Nepribližujte sa rukami ku kotúčom.



NEBEZPEČENSTVO – Nepribližujte sa rukami ku kotúčom.



Všetky časti tela udržiavajte mimo horúcich plôch.



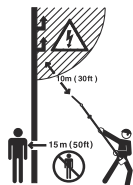
Šípky označujúce rozsah umiestnenia rukoväte.



Vždy používajte schválené ochranné rukavice.



Noste masívne nekľavé topánky.



NEBEZPEČENSTVO – Dodržiavajte dostatočnú vzdialenosť od vedení elektrického prúdu. Tento výrobok nie je elektricky izolovaný. Ak sa výrobok dotkne alebo sa dostane do blízkosti elektrických drôtov vysokého napätia, môže dôjsť k úmrtiu alebo vážnemu poraneniu. Iskrením môže elektrina preskočiť z jedného miesta na druhé. Čím väčšie je elektrické napätie, tým väčšia je vzdialenosť, na ktorú môže elektrina preskočiť. Elektrinu môžu tiež viesť konáre a iné predmety, najmä ak sú mokré. Vždy dodržiavajte odstup aspoň 10 metrov medzi výrobkom a vedením vysokého napätia a/alebo všetkých predmetov, ktoré sa ho dotýkajú. Ak musíte pracovať vo vzdialenosti, ktorá je menšia ako bezpečná hranica, vždy zavolajte spoločnosť zodpovednú za správu vedenia, aby pred začatím práce vyplil prúd.

Používateľ výrobku musí počas jeho používania zaistiť, aby sa k výrobku do vzdialenosti menšej ako 15 metrov nepriblížili žiadne osoby ani zvieratá.



Označenie týkajúce sa emisie hluku do okolia podľa smerníc a nariadení EÚ a UK a legislatívy v štáte New South Wales „Protection of the Environment Operations (Noise Control) Regulation 2017“ (Nariadenie o ochrane životného prostredia pri prevádzke (kontrola hluku) z roku 2017). Garantovaná hladina akustického výkonu produktu je uvedená

v *Technické údaje na strane 39* a na štítku.



Prevádzkový cyklus rezného zariadenia, čas prevádzky/čas nečinnosti.

Poznámka: Ostatné symboly/štítky na rezacom nástroji obsahujú údaje v súlade so zvláštnymi požiadavkami certifikácie pre určité trhy.

Bezpečnosť

Bezpečnostné definície

Výstrahy, upozornenia a poznámky slúžia na zdôraznenie mimoriadne dôležitých častí návodu.



VÝSTRAHA: Používa sa, ak pre obsluhu alebo osoby v okolí existuje nebezpečenstvo poranenia alebo smrti v prípade nedodržania pokynov v návode.



VAROVANIE: Používa sa, ak hrozí nebezpečenstvo poškodenia produktu, iných materiálov alebo okolitej oblasti v prípade nedodržania pokynov v návode.

Poznámka: Používa sa na poskytnutie informácií nad rámec nevyhnutných informácií v danej situácii.

Všeobecné bezpečnostné upozornenie pre elektrické nástroje



VÝSTRAHA: Prečítajte si všetky bezpečnostné upozornenia, pokyny a pozrite si ilustrácie a uvedené technické údaje tohto elektrického nástroja.

Nedodržanie všetkých nižšie uvedených pokynov môže spôsobiť zásah elektrickým prúdom, požiar alebo ťažké zranenia.

- **Uchovajte si všetky upozornenia a pokyny pre budúce použitie.** Výraz „elektrický nástroj“ v upozorneniach označuje elektrický nástroj napájaný z elektrickej siete (s káblom) alebo napájaný z batérie (bez kábla).

Bezpečnostné upozornenia vzťahujúce sa na plotostrih

spôsobiť zásah elektrickým prúdom, požiar a/alebo ťažké zranenia.

- **Žiadnou časťou tela sa nepribližujte k čepeľi. Neodkladajte rezaný materiál ani nedržte rezaný materiál, keď sa čepele pohybuju. Čepele sa naďalej pohybujú aj po vypnutí vypínača. Chvilka nepozornosti pri používaní plotostrihu môže spôsobiť vážny úraz.**
- **Plotostrih prenášajte za rukoväť so zastavenou rezacou čepeľou a dávajte pozor, aby ste nezapli žiaden vypínač. Správne prenášanie plotostrihu znižuje riziko neúmyselného spustenia a následného zranenia čepeľami.**
- **Pri preprave alebo skladovaní plotostrihu vždy nasadte na čepele kryt. Správna manipulácia s plotostrihom zníži riziko poranenia čepeľami.**
- **Pri odstraňovaní zaseknutého materiálu alebo pri údržbe jednotky skontrolujte, či sú všetky vypínače vypnuté a či je odistenie v zaistenej polohe. Neočakávané uvedenie plotostrihu do činnosti pri odstraňovaní zaseknutého materiálu alebo pri údržbe môže spôsobiť vážne poranenie.**
- **Plotostrih držte iba za izolovanú časť určenú na držanie, pretože čepeľ sa môže dostať do kontaktu so skrytými káblami alebo svojím vlastným káblom. Čepele, ktoré sa dostanú do kontaktu s vodičom pod napätím, môžu priviesť napätie na kovové časti plotostrihu a zasiahnuť obsluhu elektrickým prúdom.**
- **Všetky napájacie káble a ostatné káble udržiavajte mimo oblasti rezania. Napájacie káble alebo iné káble môžu byť skryté v živých plotoch alebo kríkoch a čepeľ ich môže náhodne preseknúť.**
- **Plotostrih nepoužívajte počas nepriaznivých poveternostných podmienok, najmä ak hrozí riziko bleskov. Zníži sa tým riziko zasiahnutia bleskom.**

Bezpečnostné pokyny pre plotostrihy s predĺžením na zväčšenie dosahu

- **Plotostrih s predĺžením na zväčšenie dosahu nikdy nepoužívajte v blízkosti elektrického vedenia, aby sa znížilo riziko usmrtenia elektrickým prúdom. Kontakt s elektrickým vedením alebo používanie zariadenia v blízkosti neho môže spôsobiť vážne zranenie alebo úraz elektrickým prúdom so smrteľnými následkami.**
- **Počas používania plotostrihu s predĺžením na zväčšenie dosahu ho vždy držte oboma rukami. Plotostrih s predĺžením na zväčšenie dosahu držte oboma rukami, aby ste nad ním nestratili kontrolu.**
- **Ak používate plotostrih s predĺžením na zväčšenie dosahu nad hlavou, vždy používajte ochranu hlavy. Padajúce časti môžu mať za následok vážne zranenie.**

Všeobecné bezpečnostné pokyny



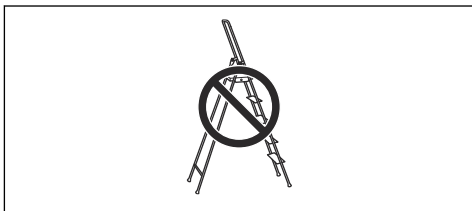
VÝSTRAHA: Prečítajte si všetky bezpečnostné upozornenia a pokyny. Nedodržanie týchto výstrah a pokynov môže

- Pred používaním nastavca si pozorne prečítajte návod na obsluhu a uistite sa, že rozumiete uvedeným pokynom.
- Tieto pokyny dopĺňajú pokyny dodávané spolu s výrobkom. Pri iných operáciách postupujte podľa prevádzkových pokynov pre výrobok.
- Za žiadnych okolností nemeňte pôvodnú konštrukciu nastavca bez schválenia od výrobcu. Nepoužívajte nastavce, ktorý sa zdá byť upravený, a vždy používajte originálne príslušenstvo. Nepovolené zmeny alebo príslušenstvo môžu viesť k vážnemu zraneniu alebo smrti operátora alebo ostatných osôb.

Odoľte si všetky upozornenia a pokyny na použitie v budúcnosti

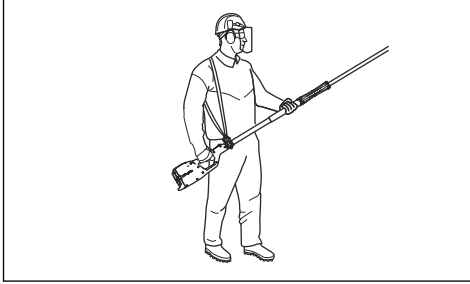
Bezpečnostné pokyny pre prevádzku

- Ak sa vyskytne situácia, v ktorej si nebudete istí, ako postupovať, obráťte sa na odborníka. Kontaktujte predajcu alebo servisné stredisko.
- Nepoužívajte výrobok, ak to podľa vás presahuje vaše možnosti.
- Rezací nástroj. Nedotýkajte sa nástroja bez toho, aby ste najprv vypili motor/vybrali batériu.
- Nikdy nedovoľte, aby výrobok používali deti.
- Zabezpečte, aby sa počas práce nikto nepriblížil bližšie ako na 15 metrov.
- Nikdy nikomu nedovoľte, aby používal výrobok bez toho, že by ste sa najprv ubezpečili, že správne pochopil obsah návodu na obsluhu.
- Nikdy nepracujte, ak stojíte na rebríku alebo v inej vyvýšenej polohe, ktorá nie je úplne bezpečná.

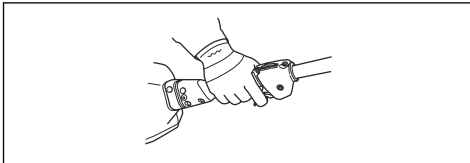


- Vždy pracujte v bezpečnej a stabilnej pracovnej polohe.

- Výrobok vždy držte oboma rukami. Stroj držte vedľa tela.



- Uistite sa, že popruh upevníte k podpornému háku. Používajte iba jednoduchý popruh.
- Plyn/páčka vypínača ovládate pravou rukou.



- V prípade núdzového stavu výrobok pustite a nechajte ho spadnúť na zem.
- Dávajte pozor, aby sa vaše ruky a nohy nedostali do kontaktu s rezacím nadstavcom, kým je zapnutý motor.
- Keď sa motor vypne, nepribližujte ruky ani nohy k rezaciemu nadstavcu, kým sa úplne nezastaví.
- Dávajte pozor na zvyšky konárov, ktoré môžu odletávať pri rezaní.
- Ak výrobok nepoužívate, vždy ho položte na zem.
- Nikdy nestríhajte veľmi blízko zeme. Môžu vyletávať kamene a iné predmety.
- Skontrolujte, či v pracovnej oblasti nie sú cudzie predmety ako napríklad elektrické káble, hmyz, zvieratá a pod. alebo iné predmety, napr. predmety z kovu, ktoré by mohli poškodiť rezný nadstavec.
- Ak výrobok zasiahne cudzí predmet alebo ak cítite vibrácie, ihneď ho zastavte. Ak máte benzínové zariadenie, odpojte od sviečky kryt zapalovacej sviečky. Ak máte zariadenie na batériu, vyberte batériu. Skontrolujte, či výrobok nie je poškodený. Akékoľvek poškodenie opravte.
- Ak sa v čepeliach pri práci čokoľvek zasekne, výrobok ihneď zastavte. Ak máte výrobok na benzín, vypnite motor a odpojte kryt zapalovacej sviečky od zapalovacej sviečky. Ak máte výrobok na batériu, vypnite motor a vyberte batériu. Pred čistením čepeli skontrolujte, či sa výrobok úplne zastavil.

Bezpečnostné pokyny pre nadstavce plotostrihu

- Žiadnou časťou tela sa nepribližujte k čepeli. Nevyberajte rezaný materiál ani nedržte rezaný

materiál, keď sa čepele pohybujú. Čepele sa naďalej pohybujú aj po vypnutí vypínača. Chvilka nepozornosti pri používaní plotostrihu môže spôsobiť vážny úraz.

- Plotostrih prenášajte za rúkavät' so zastavenou čepelou a dávajte pozor, aby ste nezapli žiaden vypínač. Správne prenášanie plotostrihu znižuje riziko neúmyselného spustenia a následného zranenia nožmi.
- Pri preprave alebo skladovaní plotostrihu vždy nasadte na čepele kryt. Správna manipulácia s plotostrihom zníži možnosť poranenia čepelami.
- Pri odstraňovaní zaseknutého materiálu alebo pri údržbe jednotky skontrolujte, či sú všetky vypínače vypnuté a či je odpojený napájací kábel. Neočakávané uvedenie plotostrihu do činnosti pri odstraňovaní zaseknutého materiálu alebo pri údržbe môže spôsobiť vážne poranenie.
- Plotostrih držte iba za izolovanú časť určenú na držanie, pretože čepel sa môže dostať do kontaktu so skrytými káblami alebo svojím vlastným káblom. Čepele, ktoré sa dostanú do kontaktu s vodičom pod napätím, môžu priviesť napätie na kovové časti plotostrihu a spôsobiť používateľovi zásah elektrickým prúdom.
- Všetky napájacie káble a ostatné káble udržiavajte mimo oblasti rezania. Napájacie káble alebo iné káble môžu byť skryté v živých plotoch alebo kríkoch a čepel ich môže náhodne preseknúť.
- Plotostrih nepoužívajte počas nepriaznivých poveternostných podmienok, najmä ak hrozí riziko bleskov. Zníži sa tým riziko zasiahnutia bleskom.
- Plotostrih s predĺžením na zväčšenie dosahu nikdy nepoužívajte v blízkosti elektrického vedenia, aby sa znížilo riziko zásahu elektrickým prúdom. Kontakt s elektrickým vedením alebo používanie zariadenia v blízkosti elektrického vedenia môže spôsobiť vážne zranenie alebo úraz elektrickým prúdom so smrteľnými následkami.
- Počas používania plotostrihu s predĺžením na zväčšenie dosahu ho vždy držte oboma rukami. Plotostrih s predĺžením na zväčšenie dosahu držte oboma rukami, aby ste nad ním nestratili kontrolu. Ak používate plotostrih s predĺžením na zväčšenie dosahu nad hlavou, vždy nosite ochranu hlavy. Padajúce časti môžu mať za následok vážne zranenie.

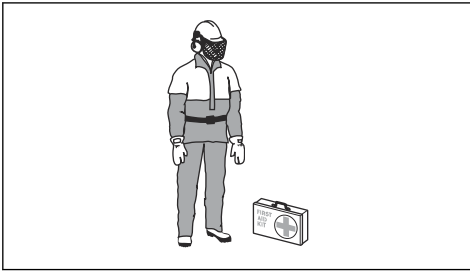
Osobné ochranné prostriedky



VÝSTRAHA: Skôr než budete výrobok používať, prečítajte si nasledujúce výstrahy.

- Dlhodobé vystavenie hluku môže spôsobiť trvalé poškodenie sluchu. Vždy používajte schválené chrániče sluchu.

- Vždy noste ochrannú protišmykovú obuv.



- Vždy noste pracovný odev a pevné dlhé nohavice.
- Nikdy nenoste voľné, rozopnuté odevy ani šperky.
- Dávajte pozor, aby vám vlasy nesiahali pod plecia.

Bezpečnostné zariadenia na výrobku



VÝSTRAHA: Skôr než budete používať produkt, prečítajte si nasledujúce výstrahy.

V tejto časti je opísané bezpečnostné vybavenie výrobku, jeho účel a postup, ako vykonávať kontroly a údržbu, aby bola zabezpečená jeho správna činnosť. Pozrite si pokyny v časti *Úvod na strane 29*, kde nájdete umiestnenie týchto súčastí na výrobku.

Ak údržba výrobku nebude vykonávaná správne, skráti sa tým jeho životnosť a zvýši sa riziko nehodovosti. Servis a/alebo opravy musia byť vykonané odbornou. Ak potrebujete podrobnejšie informácie, obráťte sa na najbližší servis.



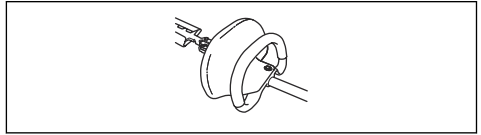
VÝSTRAHA: Nikdy nepoužívajte výrobok, ktorý má chybné bezpečnostné súčasti. Bezpečnostné vybavenie výrobku sa musí kontrolovať a udržiavať tak, ako je to opísané v tejto časti. Ak výrobok neprejde niektorou z kontrol, obráťte sa na servisného zástupcu na účel opravy.



VAROVANIE: Všetky servisné a opravné práce na stroji si vyžadujú špeciálne školenie. Toto najmä platí o bezpečnostnom vybavení výrobku. Ak stroj neprejde niektorou z kontrol popísaných nižšie, doneste ho do servisnej dielne. Pri kúpe ktoréhokoľvek z našich výrobkov vám zaručujeme dostupnosť odborných opráv a servis. Ak maloobchodný predajca, ktorý vám predáva stroj nie je servisný zástupca, požiadajte ho o adresu najbližšej servisnej dielne.

Kontrola chrániča ruky (HA200, iba pre benzínové zariadenia)

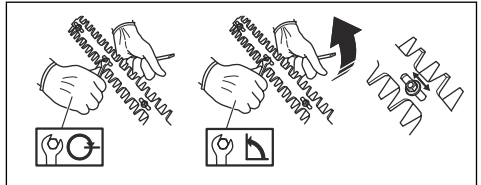
Chránič ruky chráni ruku pred kontaktom s pohybujúcimi sa čepeľami, napríklad, ak obsluhujúci pracovník pustí prednú rukoväť.



1. Skontrolujte, či je chránič ruky namontovaný správne.
2. Skontrolujte, či chránič ruky nie je poškodený.

Kontrola čepeľí

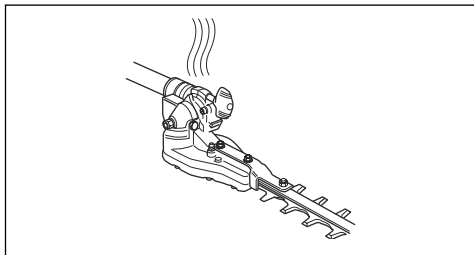
Aby boli zaručené správne výsledky pri strihaní, kontaktný tlak medzi čepeľami musí byť správny.



1. Kontaktný tlak nastavíte úplným dotiahnutím skrutiek na spodnej strane vodiacej lišty v smere hodinových ručičiek.
2. Následne otočte skrutky proti smeru hodinových ručičiek o 1/4 otočenia.
3. Pomocou poistnej matice na vrchu vodiacej lišty skrutky zaistíte.
4. Skontrolujte, či sú skrutky dostatočne voľné, aby sa mohli podložky pod hlavou skrutky posúvať nabok.
5. Ak sú čepele nastavené správne, voľnosť medzi nimi musí byť 0,2 – 0,4 mm, meraná na skrutkách.
6. Okraje čepeľí sa ťažko ošetrujú. Tupé kotúče sa musia ostríť pomocou brúsky.
7. Ak sú čepele ohnuté alebo poškodené, vymeňte ich.

Horúci povrch

Skriňa prevodovky sa počas používania výrobku zohreje. Nedotýkajte sa skrine prevodovky, aby ste sa nepopáliili.



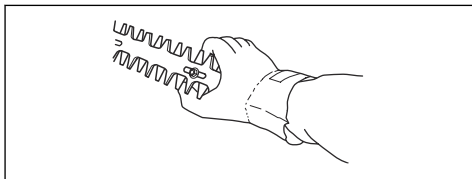
Bezpečnostné pokyny pre údržbu

Skôr než budete výrobok používať, prečítajte si nasledujúce výstrahy.

- Pred každou prácou na reznom zariadení výrobok vždy vypnite. Ak máte výrobok na benzín, odpojte kryt zapalovacej sviečky od zapalovacej sviečky. Ak máte zariadenie na batériu, vyberte batériu.

Pred začatím akejkoľvek práce na reznom zariadení skontrolujte, či sa zariadenie úplne zastavilo.

- Ak výrobok nepoužívate, na rezací nastavtec sa vždy musí nasadiť transportný kryt.
- Pred čistením, opravami alebo prehliadkou skontrolujte, či sa rezací nastavtec zastavil. Ak máte výrobok na benzín, odpojte kryt zapalovacej sviečky od zapalovacej sviečky. Ak máte zariadenie na batériu, vyberte batériu.
- Pri opravě rezného nastavca vždy noste pevné rukavice. Nastavtec je veľmi ostrý a ľahko sa môžete porezať.

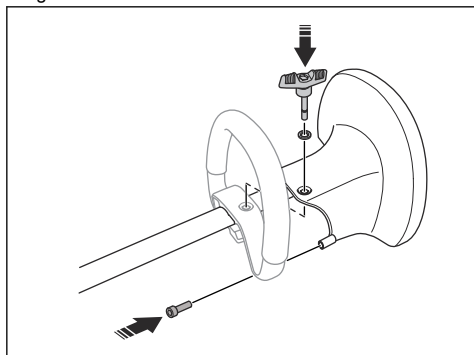


- Výrobok skladujte mimo dosahu detí.
- Pri opravě používajte výhradne originálne náhradné diely.

Montáž

Montáž chrániča ruky (HA200) (iba pre benzínové zariadenia)

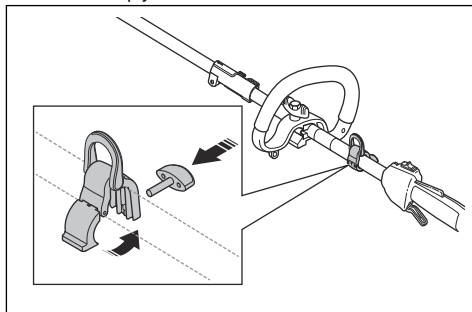
1. Chránič ruky namontujte pomocou skrutky a gombíka.



Montáž podporného háka popruhu (HA860)

1. Odmontujte skrutku a uvoľnite držiak podporného háka popruhu.

2. Vložte podporný hák popruhu medzi rukoväť s ovládaním plynu a oblúkovú rukoväť.



3. Zaskrutkujte skrutku na pripevnenie podporného háka popruhu.
4. Upravte polohu podperného háka popruhu tak, aby bol výrobok vyvážený a ľahko sa používal.

Prevádzka

Postup pred používaním výrobku

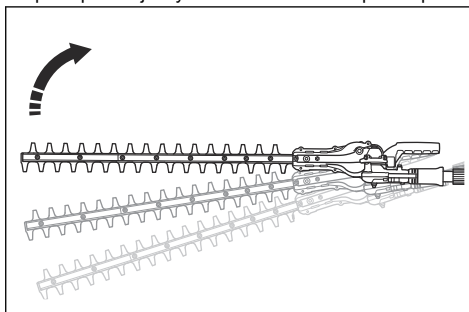
- Skontrolujte pracovnú oblasť a odstráňte všetky voľne položené predmety.
- Skontrolujte rezné zariadenie. Pozrite si časť *Kontrola čepeľí na strane 34*.
- Uistite sa, že je skriňa prevodovky správne namazaná.
- Skontrolujte správnu funkčnosť bezpečnostných zariadení výrobku. Výrobok nepoužívajte, ak nie sú všetky bezpečnostné zariadenia nainštalované správne.
- Uistite sa, že sú všetky skrutky a matice dotiahnuté.
- Pred spustením výrobku sa uistite, že sú všetky kryty správne upevnené a nie sú poškodené.
- Skontrolujte, či sa pri chode motora na voľnobeh rezné zariadenie zastaví.

Kontrola pred spustením

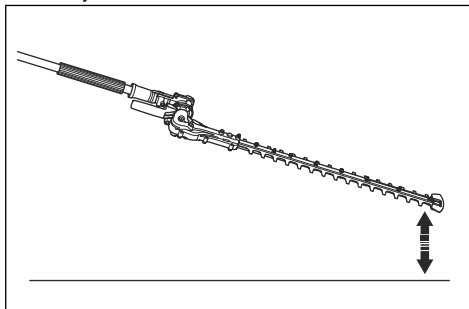
1. Skontrolujte pracovnú plochu. Odstráňte všetky predmety, ktoré by mohli pri strihaní vyletúvať.
2. Skontrolujte rezací nastavec. Nepoužívajte poškodené čepele.
3. Skontrolujte, či je výrobok úplne v poriadku. Skontrolujte, či sú všetky matice a skrutky zatiahnuté.
4. Skontrolujte, či je správne namazaná skriňa prevodovky. Pozrite si časť *Mazanie kuželového ozubeného kolesa a skrine prevodovky na strane 38* kde nájdete pokyny.
5. Skontrolujte, či sa rezací nastavec zastaví, keď sa uvoľní plyn/páčka vypínača.
6. Výrobok používajte len na účel, na ktorý je určený.
7. Skontrolujte, či je rukoväť a bezpečnostné zariadenia v poriadku. Nikdy nepoužívajte výrobok, ktorému chýba určitá časť alebo bol upravený inak, ako je uvedené v jeho špecifikáciách.

Prevádzka produktu

1. Štartujte výrobok pri zemi a pri rezaní bočných častí plota posúvajte výrobok smerom nahor pozdĺž plota.



2. Upravte otáčky tak, aby zodpovedali zaťaženiu pri práci.
3. Dávajte pozor, aby sa motor nedotýkal plota.
4. Na zabezpečenie stabilnej polohy pri práci držte výrobok v blízkosti tela.
5. Dávajte pozor, aby sa koniec rezného zariadenia nedotýkal zeme.



6. Buďte opatrní a pracujte pomaly, kým sa správne neodrežú všetky halúzky.

Nastavenie uhla rezného zariadenia

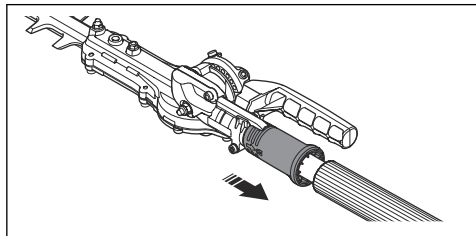
Rezné zariadenie sa dá nastaviť v 10 rôznych polohách.



VÝSTRAHA: Počas nastavovania rukoväti nespúšťajte rezné zariadenie.

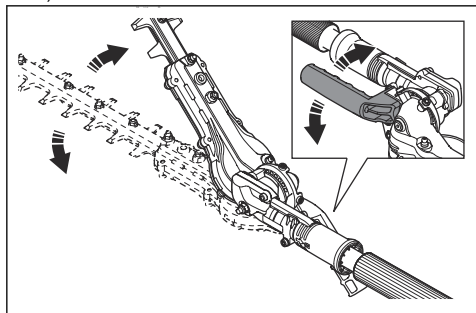
1. Nechajte motor spustený s voľnobežnými otáčkami a skontrolujte, či sa rezné zariadenie nepohybuje.

- Potiahnite rukoväť na nastavenie polohy smerom dolu.

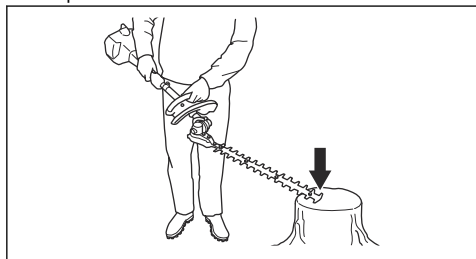


- Nakloňte rezné zariadenie do správnej polohy. Použite 1 z nasledujúcich postupov.

a) Použite rukoväť.



b) Prítlačte koniec rezného zariadenia na stabilný povrch.



- Uvoľnením rukoväti na nastavenie polohy zaistíte rezné zariadenie.
- Potlačte rezné zariadenie proti plotu, aby sa zaručilo, že je zaistené.

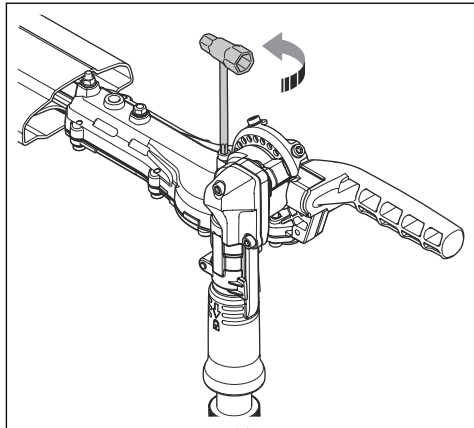
Úprava trenia na nastavenie uhla



VÝSTRAHA: Počas nastavovania trenia nespúšťajte rezné zariadenie.

- Stlačením vypínača zastavte výrobok.
- Na rezné zariadenie namontujte transportný kryt.
- Potiahnite rukoväť na nastavenie polohy smerom dolu.

- Nakloňte rezné zariadenie do polohy používania.



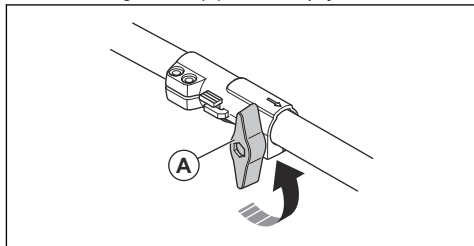
- Pomocou skrutky nastavte trenie.
- Nastavte rezné zariadenie do rôznych polôh a vyskúšajte trenie.

Demontáž výrobku na prepravu

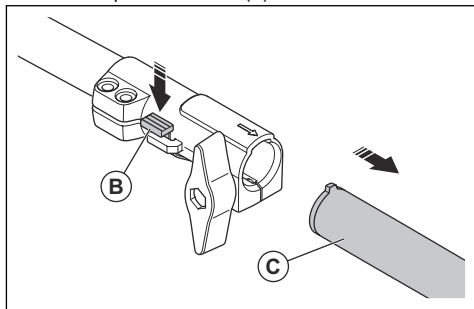


VÝSTRAHA: Výrobok neštartujte, keď je v transportnej polohe.

- Stlačením vypínača zastavte výrobok.
- Na rezací nadstavec nainštalujte transportný kryt.
- Otočením gombíka (A) uvoľníte spojku.



- Stlačte a podržte tlačidlo (B).



5. Vytiahnite rezací nadstavec (C) priamo von zo spojky.
6. Rezací nadstavec ani výrobok sa počas prepravy nesmú posúvať.

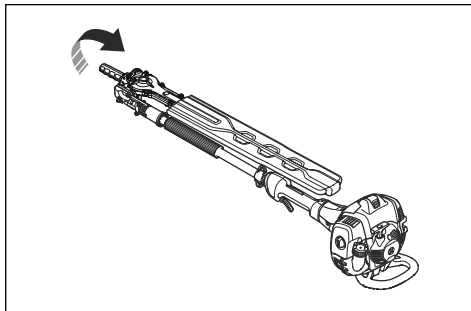
Nastavenie výrobku do transportnej polohy



VÝSTRAHA: Výrobok neštartujte, keď je v transportnej polohe.

1. Stlačením vypínača zastavte výrobok.
2. Na rezné zariadenie namontujte transportný kryt.
3. Potiahnite rukuť na nastavenie polohy smerom dolu.

4. Sklopte rezné zariadenie, aby bolo rovnobežné s hriadeľom.



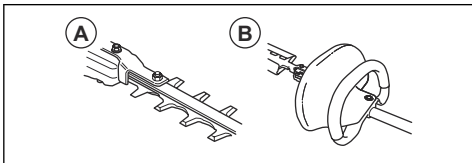
Údržba

Úvod

V nasledujúcom texte sú uvedené niektoré všeobecné pokyny na údržbu. Ak potrebujete podrobnejšie informácie, kontaktujte vášho predajcu.

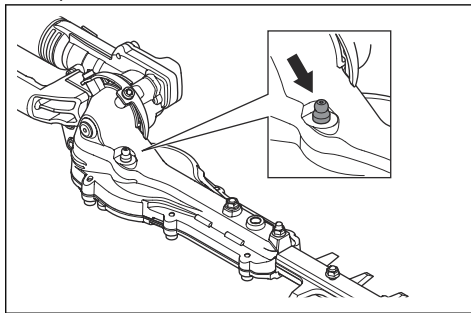
Údržba nadstavca

Denná údržba



1. Skontrolujte, či sa čepele (A) nehýbu, keď je plyn/páčka vypínača uvoľnená alebo keď je sýtič v štartovacej polohe.
2. Skontrolujte, či chránič ruky (B) (platí pre HA200 s benzínovými jednotkami) nie je poškodený. V prípade potreby chránič vymeňte.

- Použite špeciálne mazivo . Ak potrebujete ďalšie informácie, obráťte sa na servisného predajcu.
- Doplníte mazivo cez maznicu.



VAROVANIE: Skriňu prevodovky nenapĺňajte mazivom na maximum.

Čistenie a mazanie čepelí

1. Pred použitím a po použití výrobku odstráňte z nožov nežiaduci materiál.
2. Pred uskladnením na dlhé obdobie nože namažte.

Poznámka: Ak potrebujete ďalšie informácie o odporúčaných čistiacich prostriedkoch a mazivách, obráťte sa na servisného predajcu.

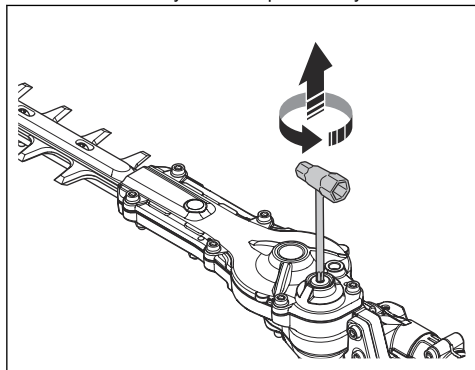


VÝSTRAHA: Kým sa dotknete kužeľového ozubeného kolesa a skrine prevodovky, nechajte výrobok vychladnúť, aby sa predišlo zraneniu popálením.

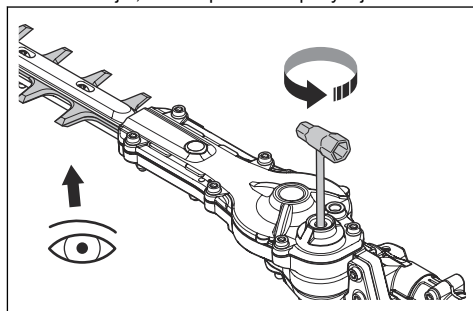
Poznámka: Nové výrobky sa prvý raz plnia mazivom po približne 20 hodinách prevádzky.

Kontrola čepeľí

1. Odstráňte skrutky zo skrine prevodovky.



2. Zasuňte kombinovaný kľúč do skrine prevodovky a otáčajte v smere a proti smeru hodinových ručičiek. Skontrolujte, či sa čepele voľne pohybujú.



3. Skontrolujte, či nie sú poškodené a zdeformované okraje čepeľí.
4. Pomocou pilníka odstráňte ostriny na čepeľiach.
5. Pri montáži postupujte v opačnom poradí.

Technické údaje

Technické údaje pre výrobok na benzín

	HA200	HA860
Hmotnosť		
Hmotnosť, kg	2,4	2,7
Čepele		
Typ	Obojstranné	Obojstranné
Dĺžka rezu, mm	600	600
Rýchlosť rezania, rezy/min	4 400	4 400
Emisie hluku		
Nameraná úroveň hlučnosti dB(A)	109	110
Zaručená úroveň hlučnosti L_{WA} dB(A)	110	110
Hladiny hluku ⁹		
Ekvivalentná hladina akustického tlaku pri uchu používateľa meraná podľa normy EN15503, dB(A)		
Vybavený schváleným príslušenstvom (originál)	97	96
Úrovne vibrácií ¹⁰		

⁹ Uvádzané údaje pre ekvivalentnú hladinu akustického tlaku majú typický štatistický rozptyl (smerodajnú odchýlku) 1 dB (A).

¹⁰ Uvádzané údaje pre ekvivalentnú hladinu vibrácií majú typický štatistický rozptyl (štandardnú odchýlku) 1 m/s².

	HA200	HA860
Ekvivalentné hladiny vibrácií ($a_{hv,eq}$) na rukovätiach merané podľa normy EN ISO 22867, m/s^2		
Vybavený schváleným príslušenstvom (originál), vľavo/vpravo	9,4/5,3	7,5/5,5

Technické údaje pre výrobok na batériu

	325iLK+HA860
Hmotnosť	
Hmotnosť, kg	3,7 + +2,7
Nože	
Typ	Obojstranné
Dĺžka rezu, mm	600
Rýchlosť rezania, rezy/min	4000
Emisie hluku	
Nameraná hladina akustického výkonu, dB (A)	95
Zaručená úroveň hlučnosti L_{WA} dB(A)	97
Hladiny hluku ¹¹	
Hladina akustického tlaku pri uchu obsluhy meraná podľa normy EN 62841-4-2, dB(A)	
Vybavený schváleným príslušenstvom (originál)	84
Úrovně vibrácií ¹²	
Hladiny vibrácií ($a_{hv,eq}$) na rukovätiach merané podľa normy EN 62841-4-2, m/s^2	
Vybavený schváleným príslušenstvom (originál), vľavo/vpravo	3,2/2,6

¹¹ Uvádzané údaje pre ekvivalentnú hladinu akustického tlaku majú typický štatistický rozptyl (štandardnú odchýlku) 1 dB (A).

¹² Uvádzané údaje pre ekvivalentnú hladinu vibrácií majú typický štatistický rozptyl (štandardnú odchýlku) 1 m/s^2 .

Vyhlásenie o zhode

Vyhlásenie o zhode EÚ

My, spoločnosť **Husqvarna AB**, SE-561 82 Huskvarna, Švédsko, tel.: +46-36-146500, vyhlasujeme s plnou zodpovednosťou, že výrobok:

Popis	Nadstavce plotostrihu
Značka	Husqvarna
Typ/model	HA200, HA860
Identifikácia	Výrobné čísla od roku 2022 a novšie

plne spĺňa nasledujúce smernice a nariadenia EÚ:

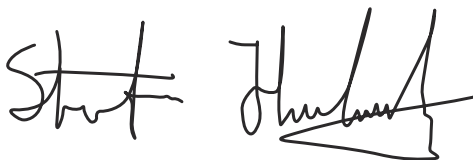
Smernice / Nariadenia	Popis
2006/42/ES	„o strojových zariadeniach“
2014/30/EÚ	„o elektromagnetickej kompatibilite“
2000/14/ES	„týkajúca sa emisie hluku v prostredí pochádzajúceho zo zariadení používaných vo voľnom priestranstve“
2011/65/EÚ	„o obmedzení používania určitých nebezpečných látok v elektrických a elektronických zariadeniach“

a že sa pri ňom uplatňujú nasledujúce normy a technické špecifikácie: EN ISO 12100:2010, EN ISO 14982:2009, EN IEC 63000:2018, EN ISO 10517:2019

Spoločnosť RISE SMP Svensk Maskinprovning AB, Box 7035, SE-750 07 Uppsala z poverenia spoločnosti Husqvarna AB vykonala dobrovoľnú typovú skúšku.

Číslo certifikátu: SEC/20/2548

Huskvarna, 2022-03-14



Stefan Holmberg, riaditeľ výskumu a vývoja, oddelenie riadenia technológií, Husqvarna AB

Zodpovedný za technickú dokumentáciu



Obsah

Úvod.....	42	Údržba.....	51
Bezpečnost.....	44	Technické údaje.....	52
Montáž.....	48	Prohlášení o shodě.....	54
Provoz.....	49		

Úvod

Popis výrobku

Řídíme se strategií neustálého vývoje výrobku, a proto si vyhrazujeme právo měnit konstrukci a vzhled výrobků bez předchozího upozornění.

Povšimněte si: Tento návod pokrývá pohonné jednotky poháněné benzinem i baterií.

Zamýšlené použití



VÝSTRAHA: Tento nástavec lze používat pouze společně se zamýšleným

výrobkem, viz kapitola Příslušenství v návodu k používání výrobku.

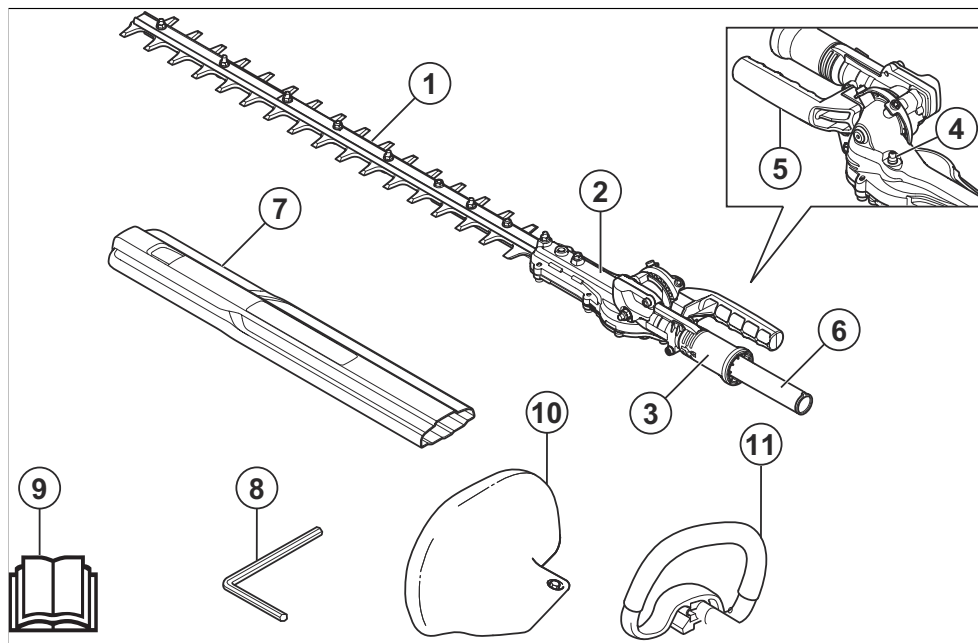
Výrobek je určen pouze k řezání větví a větviček.



VÝSTRAHA: Model HA200 nikdy nepoužívejte s akumulátorovou pohonnou jednotkou.

Model HA200 používejte pouze s benzinovými pohonnými jednotkami. Model HA860 lze používat s akumulátorovou nebo benzinovou pohonnou jednotkou.

Popis nástavce pro model HA200 (pouze pro benzinové výrobky)



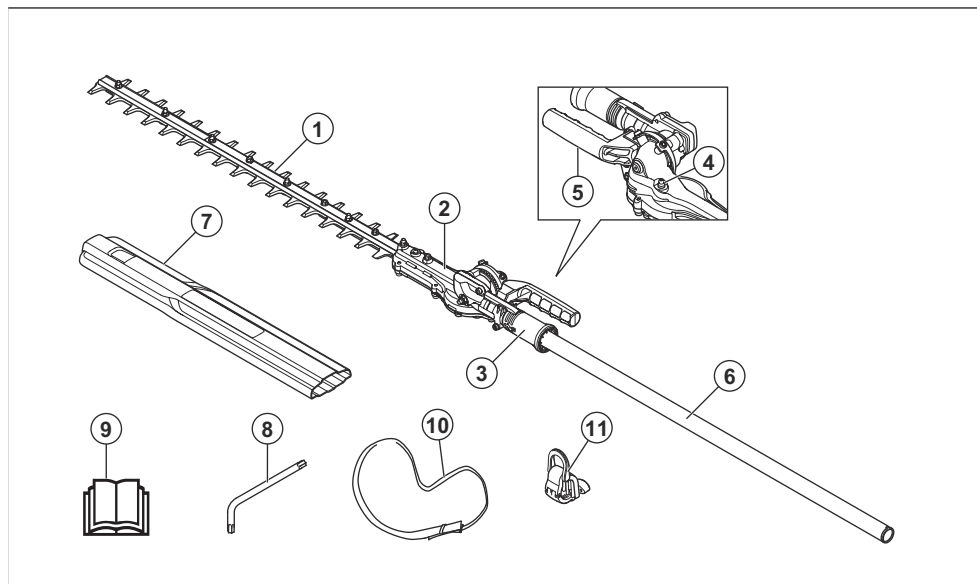
1. Nůž
2. Převodovka
3. Rukojeť pro nastavení polohy

4. Maznice
5. Rukojeť
6. Hřídel

7. Převodný kryt
8. Šestihranný imbusový klíč
9. Návod k používání

10. Ochranný kryt rukou
11. Přední rukojeť

Popis nástavce pro model HA860



1. Nůž
2. Převodovka
3. Rukojeť pro nastavení polohy
4. Maznice
5. Rukojeť
6. Hřídel
7. Převodný kryt
8. Klíč Torx
9. Návod k používání
10. Nosný popruh
11. Opěrný hák nosného popruhu

Symbyly na nástavci a pohonné jednotce



Nepozorné nebo nesprávné používání produktu může vést k vážnému nebo smrtelnému zranění uživatele nebo někoho jiného.



Pozorně si přečtěte tento návod k používání a předtím, než nástavec začnete používat, se přesvědčte o tom, že pokynům rozumíte.



Pozorně si přečtěte tento návod k používání a předtím, než nástavec začnete používat, se přesvědčte o tom, že pokynům rozumíte.



Noste schválenou ochrannou přilbu a ochranu sluchu a očí.



Tento nástavec vyhovuje platným směrnícím ES.



Tento výrobek vyhovuje platným předpisům Spojeného království.



NEBEZPEČÍ – Nepřibližujte ruce ke kotoučům.



NEBEZPEČÍ – Nepřibližujte ruce ke kotoučům.



Všechny části těla udržujte mimo dosah horkých povrchů.



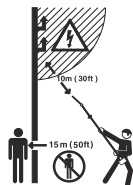
Používejte pevnou neklouzavou obuv.



Šipky ukazující krajní polohy rukojeti.



Vždy používejte schválené ochranné rukavice.



NEBEZPEČÍ – Udržujte výrobek v dostatečné vzdálenosti od drátů elektrického vedení. Tento výrobek není elektricky izolován. Pokud se výrobek dotkne vodičů s vysokým napětím nebo se dostane do jejich blízkosti, může to mít za následek smrt nebo vážné tělesné zranění. Napětí může přeskočit z jednoho místa na druhé elektrickým obloukem. Čím vyšší je napětí, tím větší je vzdálenost, kterou může oblouk přeskočit. Elektřina může rovněž procházet mezi větvemi nebo jinými předměty, zejména pokud jsou vlhké. Vždy udržujte vzdálenost nejméně 10 m mezi výrobkem a vodiči vysokého napětí nebo dalšími předměty, které se jich mohou dotýkat. Jestliže musíte pracovat uvnitř této bezpečnostní vzdálenosti, vždy se obraťte na příslušnou rozvodnou společnost a před zahájením práce zajistěte vypnutí proudu.

Uživatel výrobku je povinen dohlédnout na to, aby se během práce nevyskytovala žádná osoba nebo zvíře v okruhu 15 metrů od stroje.



Štítek s emisemi hluku do okolí podle směrnice a předpisů Evropské unie a Spojeného království a nařízení o regulaci hluku v australském Novém Jižním Walesu „Protection of the Environment Operations (Noise Control) Regulation 2017“. Garantovaná hladina akustického výkonu tohoto výrobku je

vedena v části *Technické údaje na strani 52 a* na štítku.



Provozní cyklus žacího ústrojí, provozní doba / doba nečinnosti

Povšimněte si: Další symboly/štítky na nastavci se týkají zvláštních certifikačních požadavků pro určité obchodní trhy.

Bezpečnost

Definice týkající se bezpečnosti

Varování, upozornění a poznámky slouží jako upozornění na specifické důležité části návodu.



VÝSTRAHA: Používá se v případě nebezpečí úrazu nebo usmrcení obsluhy nebo okolních osob, pokud nejsou dodrženy pokyny uvedené v této příručce.



VAROVÁNÍ: Používá se v případě nebezpečí poškození výrobku, dalších materiálů či škod na majetku v blízkém okolí, pokud nejsou dodrženy pokyny uvedené v této příručce.

Povšimněte si: Používá se k poskytnutí dalších informací, které jsou nezbytné v dané situaci.

Obecné bezpečnostní výstrahy pro elektrické nářadí



VÝSTRAHA: Prohlédněte si všechny bezpečnostní pokyny, pokyny, ilustrace a technické údaje dodané s tímto elektrickým nástrojem. Při nedodržení některého z pokynů uvedených níže může dojít k úrazu elektrickým proudem, požáru nebo vážnému poranění.

- Uložte si veškerá upozornění a pokyny pro použití v budoucnu. Termín „elektrický nástroj“

v upozorněních označuje buď nástroj napájený ze sítě (kabelem), nebo napájený baterií (bezdrátový).

Bezpečnostní varování pro nůžky na živý plot

- **Všechny části těla udržujte mimo dosah stříhací lišty.** Dokud se stříhací lišta pohybuje, neodstraňujte nastříhaný materiál a materiál nepřidržíte. *Nože se pohybují i po vypnutí spínače. Při práci s nůžkami na živý plot stačí okamžitě nepozorností a následkem může být vážný úraz.*
- **Při přinášení držte nůžky na živý plot se zastavenou řezací lištou za rukojeť a dbejte na to, aby nedošlo k nechtěnému kontaktu s vypínačem.** *Správnou manipulací s nůžkami na živý plot snížíte riziko neúmyslného spuštění a následného poranění noží.*
- **Při přepravě nebo skladování nůžek na živý plot vždy nasadte na stříhací lištu ochranný kryt.** *Správnou manipulací s nůžkami na živý plot snížíte riziko poranění noží.*
- **Před odstraněním uvízlého materiálu nebo údržbou nástroje se ujistěte, že je vše vypnuto a pojistka je v uzamčené poloze.** *Neočekávaná aktivace nůžek nůžky na živý plot při odstraňování uvízlého materiálu nebo provádění údržby může mít za následek vážný úraz.*
- **Držte nůžky na živý plot pouze za izolovaný povrch určený k uchopení, protože stříhací lišta by se mohla dostat do kontaktu se skrytou kabeláží nebo vlastním kabelem.** *Když se nože dostanou do kontaktu s vodičem pod proudem, elektrický proud se může přenést na obnažené kovové části nůžek na živý plot a mohlo by dojít k zásahu obsluhy elektrickým proudem.*
- **Udržujte všechny napájecí a jiné kabely mimo oblast řezání.** *Napájecí a další kabely se mohou nacházet v plotě či křoví a mohlo by dojít k jejich náhodnému přeříznutí stříhací lištou.*
- **Nůžky na živý plot nepoužívejte při špatném počasí, zvláště pokud existuje riziko blesku.** *Snížíte tak riziko zasažení bleskem.*

Bezpečnostní pokyny pro nůžky na živý plot s prodlouženým dosahem

- **Nůžky na živý plot s prodlouženým dosahem nikdy nepoužívejte v blízkosti drátů elektrického vedení.** Snížíte tím riziko úrazu elektrickým proudem. Použití v blízkosti elektrického vedení či kontakt s ním může způsobit vážné zranění nebo smrtelný zásah elektrickým proudem.
- **Při provozu nůžek na živý plot s prodlouženým dosahem vždy používejte obě ruce.** Nůžky na živý plot s prodlouženým dosahem držte oběma rukama, abyste předešli ztrátě kontroly.
- **Při provozu nůžek na živý plot s prodlouženým dosahem vždy používejte ochranu hlavy.** Padající úlomky mohou způsobit vážné zranění.

Obecné bezpečnostní pokyny



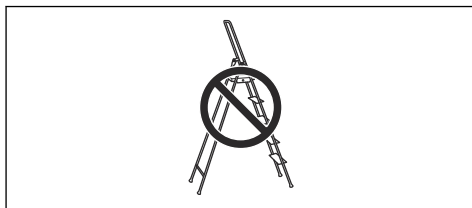
VÝSTRAHA: Pozorně si přečtěte všechna bezpečnostní upozornění a pokyny. Při nedodržení upozornění a pokynů může dojít k úrazu elektrickým proudem, požáru nebo vážnému poranění.

- Přečtěte si pozorně tento návod k používání a nepoužívejte nástavec, pokud mu zcela nerozumíte.
- Tyto pokyny jsou dodatkem k pokynům dodaným společně s výrobkem. U ostatních postupů se řiďte návodem k použití výrobku.
- Konstrukce nástavce nesmí být za žádných okolností upravována bez svolení výrobce. Nepoužívejte nástavec, pokud se vám zdá, že jej někdo upravil, a vždy používejte originální příslušenství. Nepovolené úpravy a/ nebo příslušenství může vést k vážnému nebo smrtelnému zranění obsluhy nebo jiných osob.

Uschovejte si veškerá upozornění a pokyny pro budoucí potřebu

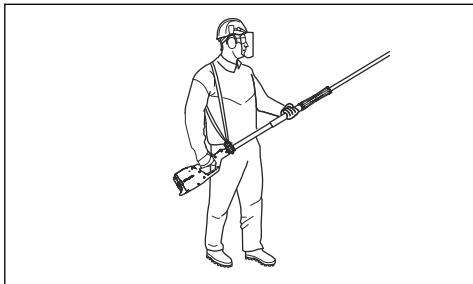
Bezpečnostní pokyny pro provoz

- Dostanete-li se do situace, kdy pocítíte jakoukoliv pochybnost co do práce s vybavením, požádejte o radu odborníka. Spojte se s vaším prodejcem nebo servisem.
- Nepoužívejte vybavení, necítíte-li se dostatečně kvalifikováni.
- Řezací nástroj. Nedotýkejte se nástroje, dokud nevympnete motor / nevyjmete baterii.
- Nedovoďte dětem používat výrobek.
- Dohlédněte na to, aby se během práce nikdo nedostal blíže než 15 m.
- Nedovoďte pracovat v výrobkem nikomu, kdo si předem nepřečetl a neporozuměl obsahu návodu k používání.
- Nikdy nepracujte ze žebříku, stoličky nebo v jiné zvýšené poloze, která není dokonale zajištěna.

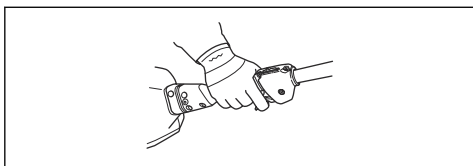


- **Vždy dbejte na to, abyste stáli v bezpečné a stabilní poloze.**

- K přidržování výrobku vždy používejte obě ruce. Výrobek držte u svého boku.



- Nosný popruh musí být upevněn k opěrnému háku. Používejte pouze jeden nosný popruh.
- K ovládání plynu / páčky spínače používejte pravou ruku.



- V případě nouze výrobek upustte a nechte jej spadnout na zem.
- Jestliže motor běží, zajistěte, aby se vaše ruce a nohy nedostaly do blízkosti řezacího nástavce.
- Je-li motor vypnutý, nepřibližujte ruce ani nohy k řezacímu nástavci, dokud se nástavec zcela nezastaví.
- Dávejte pozor na větve nebo pahýly, které mohou během stříhání vylézat.
- Jestliže výrobek právě nepoužíváte, vždy ho položte na zem.
- Nestříhejte příliš těsně u země. Mohly by být vymršťovány kameny a jiné předměty.
- Pracovní oblast vždy zkontrolujte, zda se v ní nevyskytují cizí předměty jako elektrické kabely, hmyz a zvířata atd. nebo jiné předměty, které by mohly poškodit řezací nástavec – například kovové předměty.
- Pokud zasáhnete cizí předmět nebo dojde k vibracím, výrobek okamžitě zastavte. Používali výrobek poháněný benzínem, odpojte koncovku kabelu zapalovací svíčky od zapalovací svíčky. Pokud máte výrobek poháněný baterií, vyjměte baterii. Zkontrolujte, zda není produkt poškozený. Opravte veškerá poškození.
- Jestliže se při práci něco zachytí mezi noži, ihned výrobek zastavte. Používali-li výrobek poháněný benzínem, vypněte motor a odpojte koncovku kabelu zapalovací svíčky od zapalovací svíčky. Pokud máte výrobek poháněný baterií, vypněte motor a vyjměte baterii. Před čištěním nožů se ujistěte, že je výrobek zcela zastaven.

Bezpečnostní pokyny pro nástavce s nůžkami na živý plot

- Všechny části těla udržujte mimo dosah stříhací lišty. Dokud se nože pohybují, neodstraňujte nastříhaný materiál ani materiál nepřidržujte. Nože se pohybují i po vypnutí spínače. Chvilková nepozornost při práci s nůžkami na živý plot může mít za následek vážný úraz.
- Při přinášení držte nůžku na živý plot se zastavenou řezací lištou za rukojeť a dbejte na to, aby nedošlo k nechtěnému kontaktu s vypínačem. Správnou manipulací s nůžkami na živý plot snížíte riziko neúmyslného spuštění a následného poranění noží.
- Při přepravě nebo skladování nůžek na živý plot vždy nasadte na stříhací lištu ochranný kryt. Správnou manipulací s nůžkami na živý plot snížíte riziko poranění noží.
- Před odstraněním uvízlého materiálu nebo údržbou nástroje se ujistěte, že je vše vypnuto a napájecí kabel je odpojen. Neočekávaná aktivace nůžek na živý plot při odstraňování uvízlého materiálu nebo provádění údržby může mít za následek vážný úraz.
- Držte nůžky na živý plot pouze za izolovaný povrch určený k uchopení, protože stříhací lišta by se mohla dostat do kontaktu se skrytou kabeláží nebo vlastním kabelem. Když se dostanou nože do kontaktu s vodičem pod proudem, elektrický proud se může přenést na obnažené kovové části nůžek na živý plot a mohlo by dojít k zásahu obsluhy elektrickým proudem.
- Udržujte všechny napájecí a jiné kabely mimo oblast řezání. Napájecí a další kabely se mohou nacházet v plotě či křoví a mohlo by dojít k jejich náhodnému přifíznutí stříhací lištou.
- Nůžky na živý plot nepoužívejte při špatném počasí, zvláště pokud existuje riziko blesku. Snížíte tak riziko zasažení bleskem.
- Nůžky na živý plot s prodlouženým dosahem nikdy nepoužívejte v blízkosti drátů elektrického vedení. Snížíte tím riziko úrazu elektrickým proudem. Použití v blízkosti elektrického vedení či kontakt s ním může způsobit vážné zranění nebo smrtelný zásah elektrickým proudem.
- Při provozu nůžek na živý plot s prodlouženým dosahem vždy používejte obě ruce. Nůžky na živý plot s prodlouženým dosahem držte oběma rukama, abyste předešli ztrátě kontroly. Při provozu nůžek na živý plot s prodlouženým dosahem vždy používejte ochranu hlavy. Padající úlomky mohou způsobit vážné zranění.

Osobní ochranné prostředky



VÝSTRAHA: Před použitím výrobku si přečtěte následující varování.

- Dlouhodobé vystavení hluku může vést k trvalému poškození sluchu. Vždy používejte schválenou ochranu sluchu.
- Vždy používejte ochrannou neklouzavou obuv.



- Noste vždy pracovní oděv a dlouhé kalhoty pro náročnou práci.
- Nenoste nikdy volné oblečení ani šperky.
- Zajistěte, aby vám vlasy nesplyvaly přes úroveň ramen.

Bezpečnostní zařízení na produktu



VÝSTRAHA: Před použitím výrobku si přečtěte následující varování.

V této části je popsáno bezpečnostní vybavení výrobku, jeho účel a způsob provádění kontroly a údržby k zajištění správného provozu. Umístění těchto komponentů na výrobku naleznete v pokynech v kapitole *Úvod na straně 42*.

Životnost výrobku se může zkracovat a riziko úrazů zvyšovat, jestliže se údržba neprovádí správně anebo se opravy neprovádějí odborně. Pokud potřebujete další informace, obraťte se na nejbližšího servisního prodejce.



VÝSTRAHA: Nikdy výrobek nepoužívejte s vadnými bezpečnostními součástmi. Kontrolu a údržbu bezpečnostního vybavení výrobku je nutno provádět podle postupů uvedených v této části. V případě, že by výrobek nevyhověl při jakékoli z těchto kontrol, je nutno vyhledat autorizované servisní středisko a nechat závadu odstranit.

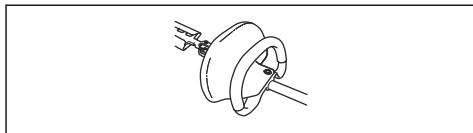


VAROVÁNÍ: Servis a opravy stroje vyžadují speciální odborné školení. To se zvláště týká servisu a oprav bezpečnostního zařízení stroje. V případě, že by stroj nevyhověl při některé z níže uvedených kontrol, je nutno vyhledat servisní opravnu. Každému zákazníkovi, který zakoupí kterýkoli z našich výrobků, zaručujeme dostupnost profesionálních oprav a servisních prací. Pokud prodejce,

který vám stroj prodal, neposkytuje servisní práce, požádejte jej o adresu naší nejbližší servisní opravny.

Kontrola ochranného krytu ruky (HA200, pouze pro benzínové výrobky)

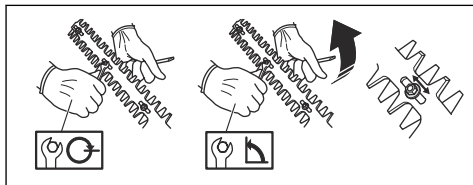
Ochranný kryt ruky chrání ruce před kontaktem s pohyblivými se čepeli, například v případě, že by obsluze uklouzla ruka z přední rukojeti.



1. Zajistěte správné nasazení ochrany rukou.
2. Zkontrolujte, zda je ochrana rukou nepoškozená.

Kontrola nožů

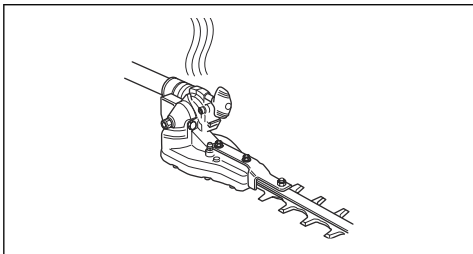
K zajištění dobrých výsledků při stříhání je důležité správné nastavení kontaktního tlaku mezi čepeli.



1. Kontaktní tlak mezi ostřími se nastavuje pootáčením šroubů na spodní straně sloupku ve směru hodinových ručiček až na doraz.
2. Poté pootočte šrouby proti směru hodinových ručiček o 1/4 otáčky.
3. Povolte šrouby pomocí pojistné matice na vrcholku sloupku.
4. Zkontrolujte, zda jsou šrouby dostatečně volné, aby se podložky pod hlavami šroubů mohly posunout stranou.
5. Jsou-li čepel správně nastaveny, vůle mezi nimi měřená u šroubů by měla být 0,2 - 0,4 mm.
6. Hrany čepelí jsou příliš tvrdé k ostření pilníkem. Tupé čepel je třeba nabrousit pomocí brusky.
7. Ohnuté nebo poškozené čepel vyměňte.

Horký povrch

Skříň převodovky se za provozu výrobku zahřívá. Nedotýkejte se krytu převodovky, abyste se nespálili.

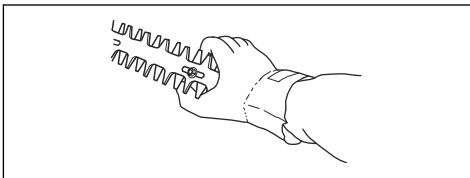


Bezpečnostní pokyny pro údržbu

Před použitím výrobku si přečtete následující varování.

- Před zahájením práce na jakékoli části řezacího zařízení výrobek vždy zastavte. Používáte-li výrobek poháněný benzinem, odpojte koncovku kabelu zapalovací svíčky od zapalovací svíčky. Pokud máte výrobek poháněný baterií, vyjměte baterii. Před zahájením jakékoli práce zkontrolujte, zda je řezací zařízení zcela zastaveno.

- Jestliže výrobek nepoužíváte, na řezací nástavec vždy nasadte přepravní kryt.
- Před čištěním, opravou nebo kontrolou se přesvědčte, zda se řezací nástavec zastavil. Používáte-li výrobek poháněný benzinem, odpojte koncovku kabelu zapalovací svíčky od zapalovací svíčky. Pokud máte výrobek poháněný baterií, vyjměte baterii.
- Při opravách řezacího nástavce vždy používejte odolné ochranné rukavice. Nože jsou velmi ostré a mohou snadno způsobit pořezání.

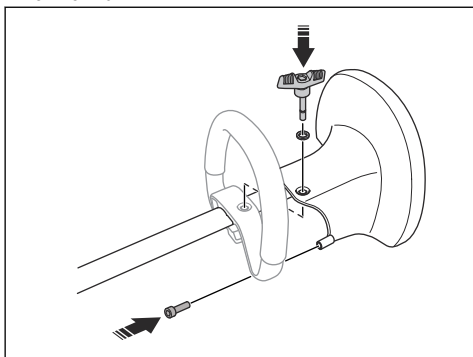


- Výrobek uchovávejte mimo dosah dětí.
- Při opravách používejte pouze originální náhradní díly.

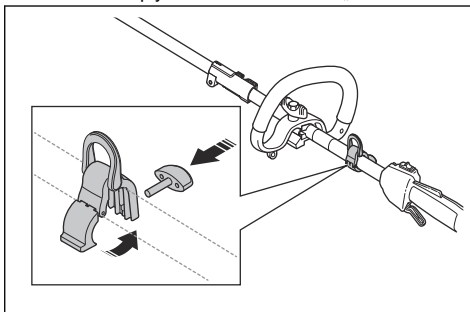
Montáž

Instalace ochranného krytu ruky (HA200) (pouze pro benzinové výrobky)

1. Namontujte ochranný kryt rukou pomocí šroubu a knoflíku.



2. Umístěte opěrný hák nosného popruhu mezi rukojeť s ovládním plynu a držadlo ve tvaru „D“.



3. Namontováním šroubu upevníte opěrný hák nosného popruhu.
4. Nastavte polohu opěrného háku popruhu tak, aby byl výrobek vyvážený a snadno použitelný.

Montáž opěrného háku nosného popruhu (HA860)

1. Vyšroubováním šroubu uvolněte držák opěrného háku nosného popruhu.

Před provozem výrobku

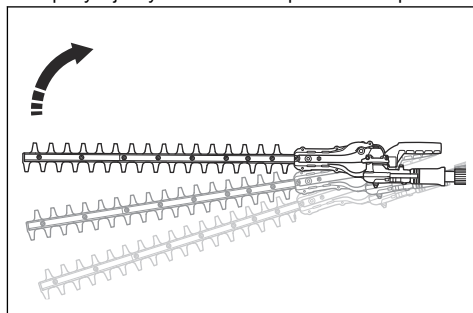
- Prozkoumejte pracovní oblast a odstraňte volné předměty.
- Zkontrolujte žací ústrojí. Další informace naleznete v části *Kontrola nožů na strani 47*.
- Zkontrolujte, zda je skříň převodovky správně promazána.
- Zkontrolujte, zda bezpečnostní zařízení výrobku fungují správně. Nepoužívejte výrobek, pokud nejsou správně nainstalována všechna bezpečnostní zařízení.
- Zkontrolujte, zda jsou všechny šrouby a matice dotaženy.
- Před spuštěním výrobku se ujistěte, že jsou všechny kryty správně nasazené a že nejsou poškozené.
- Přesvědčte se, že se žací ústrojí vždy zastaví, když motor běží na volnoběh.

Kontrola před uvedením do provozu

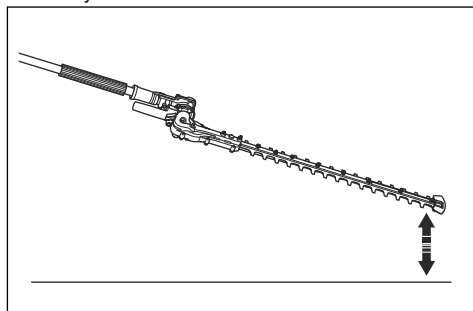
1. Zkontrolujte pracovní oblast. Odstraňte všechny předměty, které mohou být odmrštěny.
2. Zkontrolujte řezací nástavec. Nepoužívejte poškozené nože.
3. Zkontrolujte, zda je výrobek v perfektním provozním stavu. Zkontrolujte, zda jsou všechny matice a šrouby dotaženy.
4. Ověřte si, zda je skříň převodovky řádně promazána. Viz *Mazání kuželového soukolí a převodovky na strani 51*, kde najdete pokyny.
5. Zkontrolujte, zda se řezací nástavec zastaví, když uvolníte plyn / páčku spínače.
6. Výrobek používejte pouze k účelu, ke kterému je určen.
7. Zkontrolujte, zda jsou rukojeť a bezpečnostní díly stroje v dobrém provozním stavu. Nikdy nepoužívejte výrobek, kterému chybí díly nebo byl upraven a neodpovídá původním specifikacím.

Obsluha výrobku

1. Při stříhání boků začněte v blízkosti země a pohybujte výrobkem nahoru podél živého plotu.



2. Nastavte otáčky podle pracovní zátěže.
3. Dávejte pozor, aby se motor nedotýkal plotu.
4. Držte výrobek v blízkosti těla a udržujte stabilní pracovní polohu.
5. Zkontrolujte, zda se konec řezacího zařízení nedotýká země.



6. Postupujte opatrně a pracujte pomalu, dokud nebudou správně uříznuté všechny větve.

Seřízení úhlu žacího ústrojí

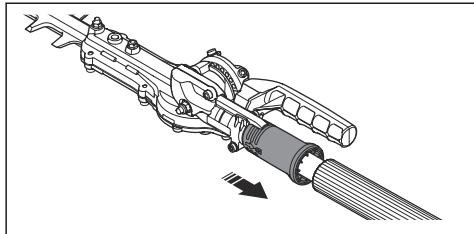
Žací ústrojí lze nastavit do 10 různých poloh.



VÝSTRAHA: Při nastavování úhlu nepoužívejte žací ústrojí.

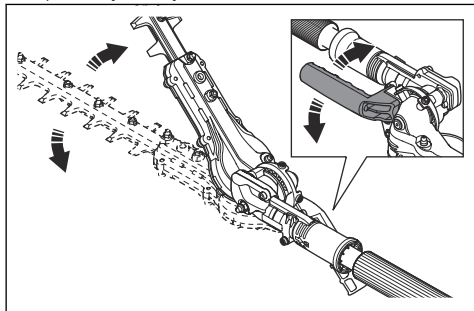
1. Nechte motor běžet ve volnoběžných otáčkách a zkontrolujte, zda se žací ústrojí nepohybuje.

2. Stáhněte rukojeť pro nastavování poloh.

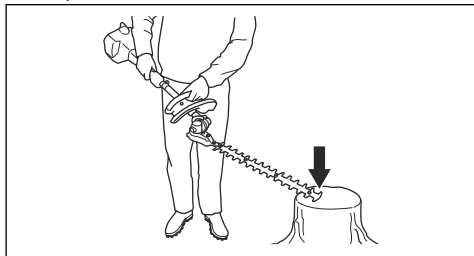


3. Nakloňte žací ústrojí do správné polohy. Použijte 1 z následujících postupů.

a) Použijte rukojeť.



b) Zatlačte konec žacího ústrojí proti stabilnímu povrchu.



4. Uvolněním rukojeti pro nastavení polohy zajistěte žací ústrojí.

5. Zatlačte žací ústrojí proti živému plotu a zkontrolujte, zda je zajištěno.

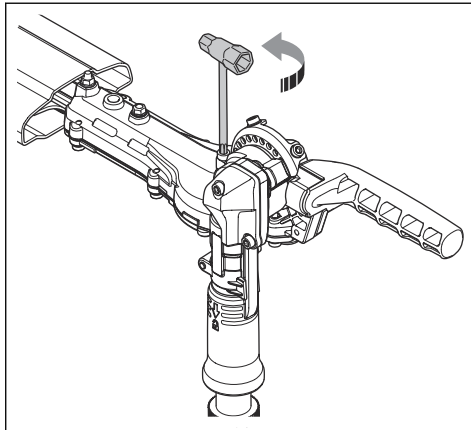
Nastavení tření pro seřizení úhlu



VÝSTRAHA: Při nastavování tření nepoužívejte žací ústrojí.

1. Stisknutím vypínače zapalování vypněte výrobek.
2. Připevněte přepravní kryt na žací ústrojí.
3. Stáhněte rukojeť pro nastavování poloh.

4. Nakloňte žací ústrojí do příslušné polohy.



5. Nastavením šroubu nastavte tření.

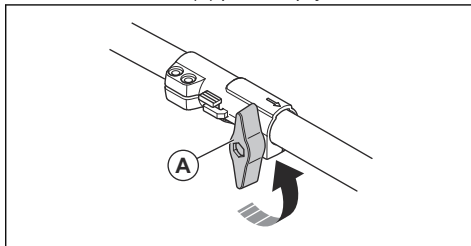
6. Nastavte žací ústrojí do různých poloh, abyste vyzkoušeli tření.

Demontáž výrobku pro přepravu

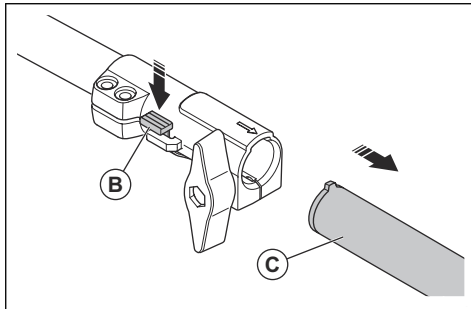


VÝSTRAHA: Nestartujte výrobek, pokud je výrobek v přepravní poloze.

1. Stisknutím vypínače zapalování vypněte výrobek.
2. Připevněte přepravní kryt na řezací nástavec.
3. Otočením knoflíku (A) povolte spojku.



4. Stiskněte a podržte tlačítko (B).



5. Vytáhněte řezací nástavec (C) přímo ze spojky.
6. Zajistěte, aby se řezací nástavec a výrobek během přepravy nehýbal.

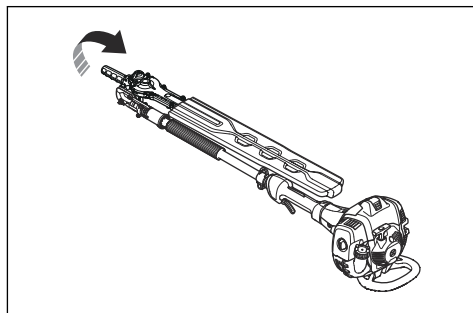
Nastavení produktu do přepravní polohy



VÝSTRAHA: Nestartujte výrobek, pokud je výrobek v přepravní poloze.

1. Stisknutím vypínače zapalování vypněte výrobek.
2. Připevňte přepravní kryt na žací ústrojí.
3. Stáhněte rukojeť pro nastavování poloh.

4. Sklopte žací ústrojí tak, aby bylo rovnoběžně s hřídelem.



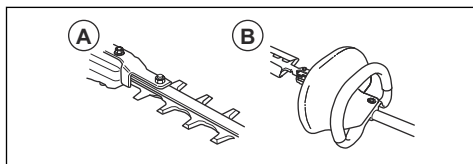
Údržba

Úvod

V následujících odstavcích najdete některé pokyny k provádění obecné údržby. Pokud potřebujete další informace, spojte se se servisem.

Údržba nástavce

Provádění denní údržby



1. Zkontrolujte, zda se nože (A) nepohybují, když uvolníte plyn / páčku spínače nebo když je sytič ve startovací poloze.
2. Zkontrolujte, zda není ochranný kryt ruky (B) není poškozen (platí pouze pro model HA200 s benzínovými jednotkami). V případě potřeby kryt vyměňte.

Provádění obecné údržby

Mazání kuželového soukolí a převodovky

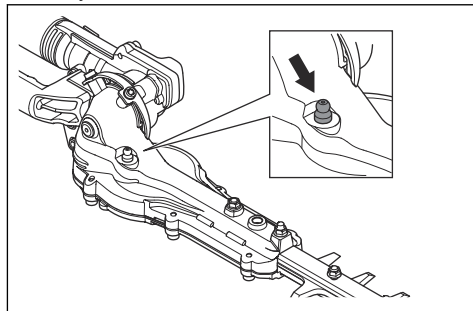


VÝSTRAHA: Aby nedošlo ke zranění popálením, nechte výrobek vychladnout, než se dotknete kuželového soukolí a převodovky.

Povšimněte si: Nové výrobky se poprvé naplní mazivem po přibližně 20 hodinách provozu.

- Používejte speciální mazivo. Další informace získáte u svého prodejce poskytujícího servis.

- Přidejte mazivo do maznice.



VAROVÁNÍ: Nenaplňujte převodovku na maximum.

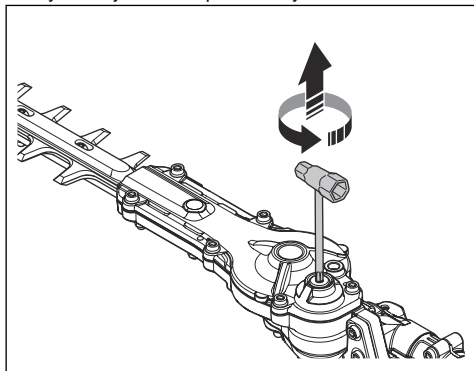
Čištění a mazání nožů

1. Před a po použití výrobku odstraňte z nožů nežádoucí materiály.
2. Před dlouhodobým uložením namažte nože.

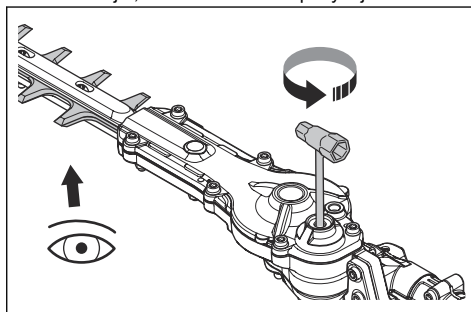
Povšimněte si: Další informace o doporučených čisticích prostředcích a mazivu získáte u svého servisního prodejce.

Kontrola nožů

1. Vyšroubujte šroub z převodovky.



2. Vložte kombinovaný klíč do převodovky a otočte jím ve směru a proti směru hodinových ručiček. Zkontrolujte, zda se nože volně pohybují.



3. Zkontrolujte, zda nejsou ostří nožů poškozená nebo deformovaná.

4. Pomocí pilníku odstraňte z nožů otřepy.

5. Montáž proveďte v opačném pořadí.

Technické údaje

Technické údaje pro výrobek poháněný benzínem

	HA200	HA860
Hmotnost		
Hmotnost, kg	2,4	2,7
Nože		
Typ	Oboustranné	Oboustranné
Délka řezu, mm	600	600
Rychlost, řezů/min	4400	4400
Emise hluku		
Hladina akustického výkonu, změřená dB (A)	109	110
Hladina akustického výkonu, zaručená L _{WA} dB (A)	110	110
Hladiny hluku ¹³		
Ekvivalentní hladina akustického tlaku u úrovni uší obsluhy, změřená podle normy EN 15503, dB(A)		
Vybaven schváleným příslušenstvím (originální)	97	96
Úrovně vibrací ¹⁴		

¹³ Uváděná data pro ekvivalentní hladinu akustického tlaku pro stroj mají typickou statistickou odchylku (standardní odchylku) 1 dB(A).

¹⁴ Uváděná data pro ekvivalentní hladinu vibrací mají typickou statistickou odchylku (standardní odchylku) 1 m/s².

	HA200	HA860
Ekvivalentní hladiny vibrací ($a_{hv,eq}$) v rukojetích, měřené podle normy EN ISO 22867, m/s^2		
Vybaven schváleným příslušenstvím (originální), levá/pravá	9,4/5,3	7,5/5,5

Technické údaje pro výrobek poháněný baterií

	325iLK + HA860
Hmotnost	
Hmotnost, kg	3,7 + 2,7
Nože	
Typ	Oboustranné
Délka řezu, mm	600
Rychlost, řezů/min	4000
Emise hluku	
Hladina akustického výkonu, změřená dB (A)	95
Hladina akustického výkonu, zaručená L_{WA} dB (A)	97
Hladiny hluku¹⁵	
Hladina akustického tlaku v úrovni uší obsluhy, změřená podle normy EN 62841-4-2, dB(A)	
Vybaven schváleným příslušenstvím (originální)	84
Úrovně vibrací¹⁶	
Hladiny vibrací ($a_{hv,eq}$) v rukojetích, měřené podle normy EN 62841-4-2, m/s^2	
Vybaven schváleným příslušenstvím (originální), levá/pravá	3,2/2,6

¹⁵ Uváděná data pro ekvivalentní hladinu akustického tlaku pro stroj mají typickou statistickou odchylku (standardní odchylku) 1 dB (A).

¹⁶ Uváděná data pro ekvivalentní hladinu vibrací mají typickou statistickou odchylku (standardní odchylku) 1 m/s^2 .

Prohlášení o shodě

Prohlášení o shodě EU

Společnost **Husqvarna AB**, SE-561 82 Huskvarna,
Švédsko, tel.: +46-36-146500, na svou výhradní
odpovědnost prohlašuje, že výrobek:

Popis	Nástavce s plotostříhem
Značka	Husqvarna
Typ/Model	HA200, HA860
Identifikace	Výrobní čísla od roku 2022 a dále

je zcela ve shodě s následujícími směrniciemi a předpisy
EU:

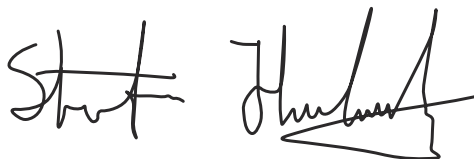
Směrnice/nářízení	Popis
2006/42/ES	„o strojních zařízeních“
2014/30/EU	„o elektromagnetické kompatibilitě“
2000/14/ES	„týkající se emisí hluku do okolního prostředí“
2011/65/EU	„o omezení používání některých nebezpečných látek v elektrických a elektronických zařízeních“

a že byly použity následující normy nebo technické
specifikace: EN ISO 12100:2010, EN ISO 14982:2009,
EN IEC 63000:2018, EN ISO 10517:2019

Institut RISE SMP Svensk Maskinprovning AB, Box
7035, SE-750 07 Uppsala provedl jménem společnosti
Husqvarna AB dobrovolnou typovou zkoušku.

Číslo certifikátu: SEC/20/2548

Huskvarna, 2022-03-14



Stefan Holmberg, ředitel výzkumu a vývoje,
management technologií, Husqvarna AB

Osoba odpovědná za technickou dokumentaci





www.husqvarna.com

Eredeti útmutatás
Oryginalne instrukcje
Pôvodné pokyny
Původní pokyny
1143400-50



2023-02-06